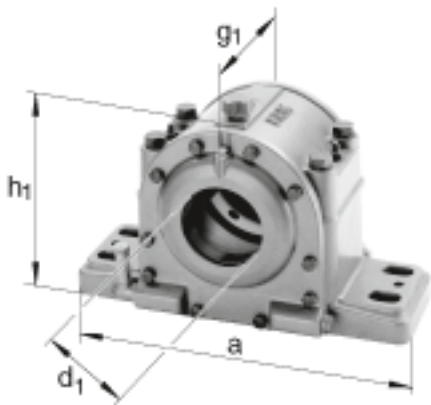
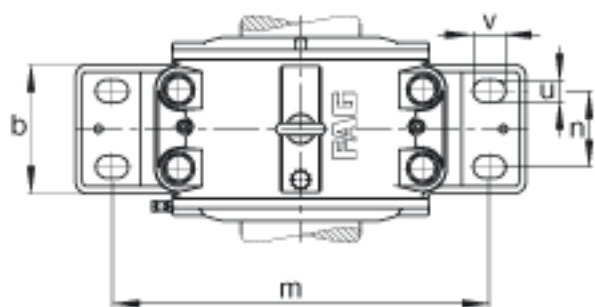
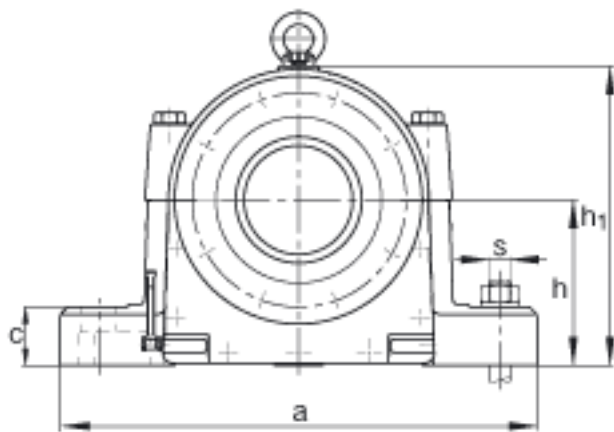
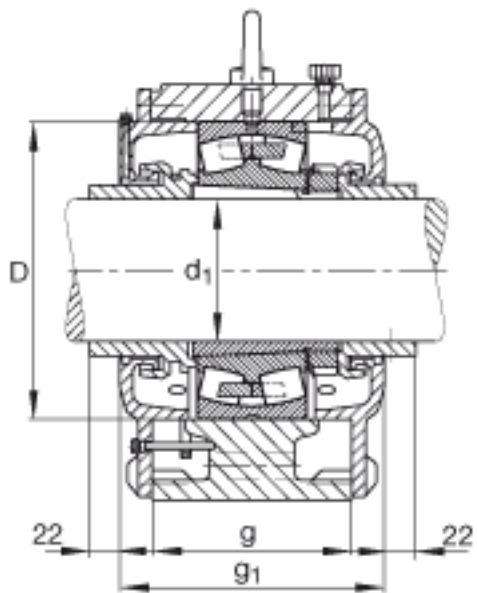


FAG LOE548-N-BF-L参数

尺寸	g_1	400	mm	-
说明		100-125	mm	油位高度
尺寸	b	280	mm	-
	c	120	mm	-
	D	440	mm	-
	g	300	mm	-
	h	340	mm	-
	m	820	mm	-
	n	165	mm	-
	s	M42		-
	u	48	mm	-
	v	70	mm	-
重量	m_1	385000	g	质量, 轴承座
说明		22248K		型号, 轴承
		H3148X		质量, 紧定套
		8.4 l		初始润滑油量
		LOE548-N-BF-L		型号, 轴承座
尺寸	d_1	220	mm	-
	a	980	mm	-
	h_1	625	mm	-

FAG LOE548-N-BF-L图片





参考资料:<http://www.sozhou.com/p/cdc74bc8.html>