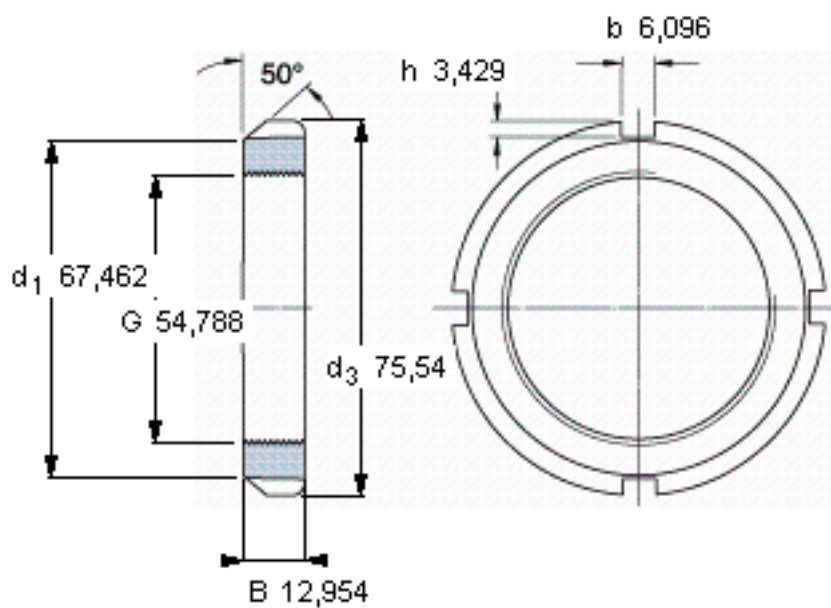


### SKF N 11参数

螺纹尺寸	螺纹尺寸	54.788	mm	-
说明	每英寸的螺纹号	18	-	-
尺寸	$d_3$	75.54	mm	-
	B	12.954	mm	-
重量	重量	170	g	-
型号	锁定螺母	N 11	-	-
说明	适当的锁定垫圈/锁定板	W 11	-	-
	适当的六角头螺钉	-	-	-
	适当的钩形/冲击扳手	HN 10-11	-	-

### SKF N 11图片



参考资料:<http://www.sozhou.com/p/cdce2926.html>

