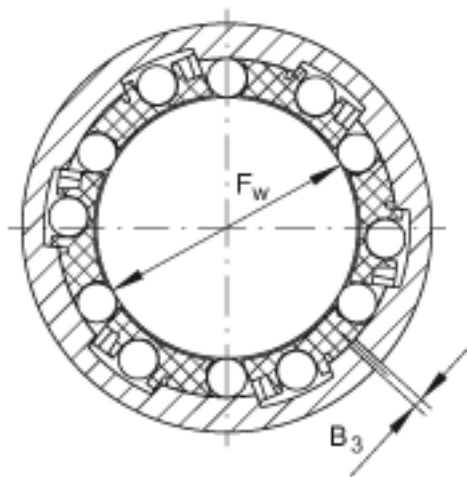
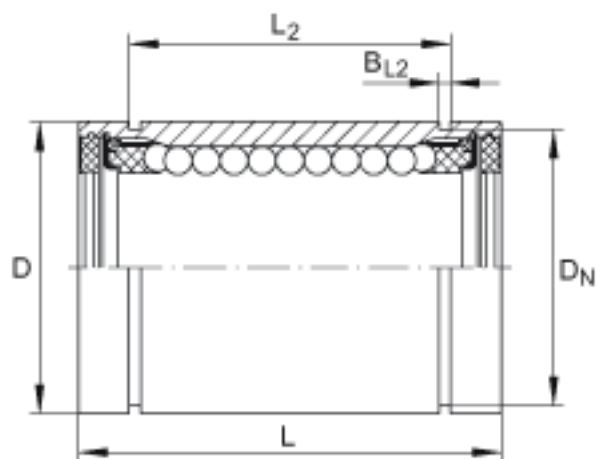
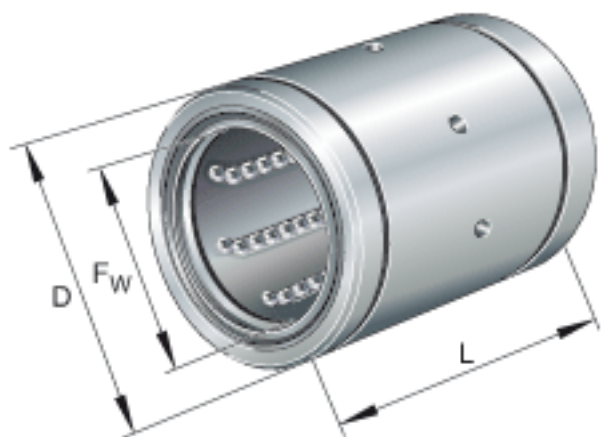


INA KBS50参数

尺寸	F_w	50	mm	-
	D	75	mm	-
	L	100	mm	公差:h12
说明		6		球的列数
尺寸	B_3	1	mm	-
	B_{L2}	2.65	mm	根据 DIN 471, 与锁圈匹配的槽的尺寸。
	D_N	72	mm	根据 DIN 471, 与锁圈匹配的槽的尺寸。
	L_2	77.3	mm	公差:H13
说明				提供防腐镀层
重量	m	1000	g	轴承的质量
基本额定载荷	C_{min}	8700	N	基本额定载荷仅适用于淬硬 (670+170 HV) 及磨削过的作为滚道的轴。
	$C_{0 min}$	6300	N	基本额定载荷仅适用于淬硬 (670+170 HV) 及磨削过的作为滚道的轴。
	C_{max}	9200	N	基本额定载荷仅适用于淬硬 (670+170 HV) 及磨削过的作为滚道的轴。
	$C_{0 max}$	8000	N	基本额定载荷仅适用于淬硬 (670+170 HV) 及磨削过的作为滚道的轴。

INA KBS50图片



参考资料:<http://www.sozhou.com/p/cde0181a.html>