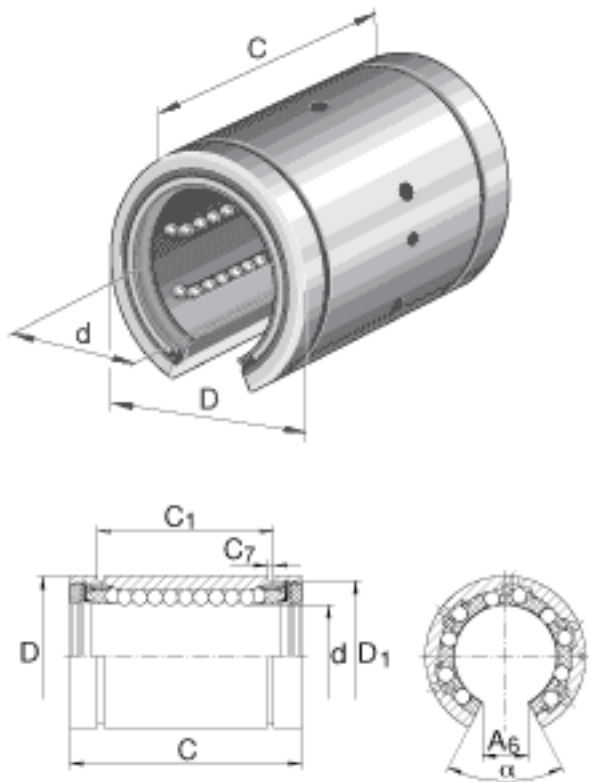


INA KBZ12-0P-PP参数

重量	m	0.17	lbs	轴承的质量
说明		4		球的列数
基本额定载荷	C	863	N	基本额定动载荷
尺寸	d	19.05	mm	-
	D	31.75	mm	-
	C	41.275	mm	-
	A ₆	11.1252	mm	-
	C ₁	29.6164	mm	-
	C ₇	1.4224	mm	-
	D ₁	29.8704	mm	-
接触角	α	60		-
基本额定载荷	C ₀	1370	N	基本额定静载荷

INA KBZ12-0P-PP图片



参考资料:<http://www.sozhou.com/p/cdf887d1.html>