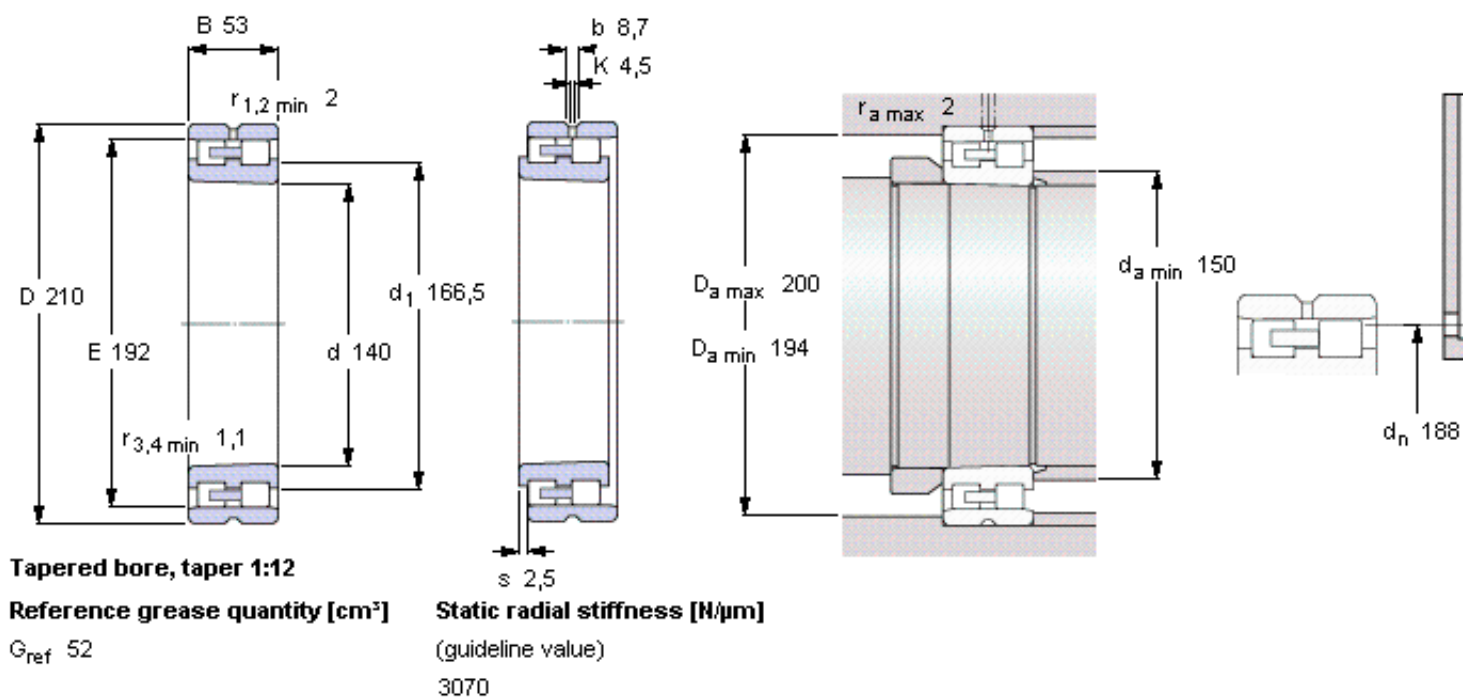


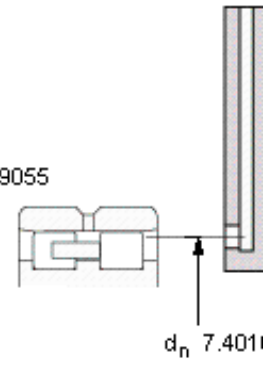
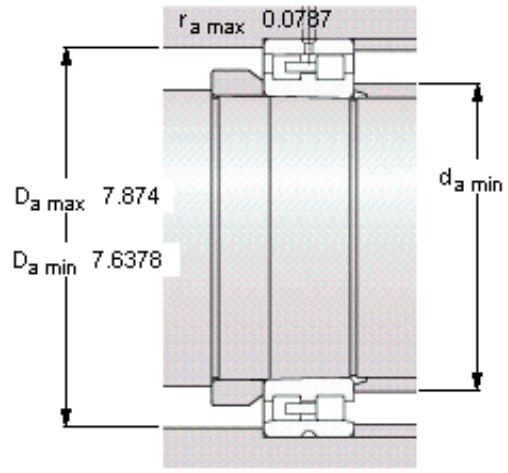
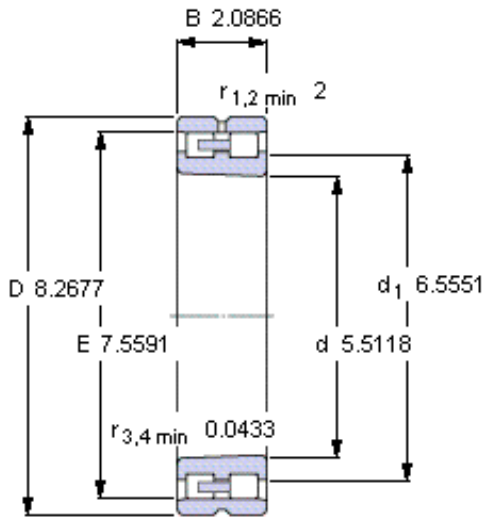
SKF NN 3028 K/SPW33参数

主要尺寸	d	140	mm	-
	D	210	mm	-
	B	53	mm	-
基本额定载荷	C	297000	N	动载荷
	C_0	520000	N	静载荷
疲劳载荷极限	P_u	56000	N	-
可达转速	Grease	4000	r/min	-
	Oil-air	4500	r/min	-
重量	重量	6000	g	-
型号	型号	NN 3028 K/SPW33	-	-

SKF NN 3028 K/SPW33图片



参考资料: <http://www.sozhou.com/p/cdfaa966.html>



Tapered bore, taper 1:12

Reference grease quantity [cm³]

G_{ref} 52

Static radial stiffness [N/ μm]

(guideline value)

3070