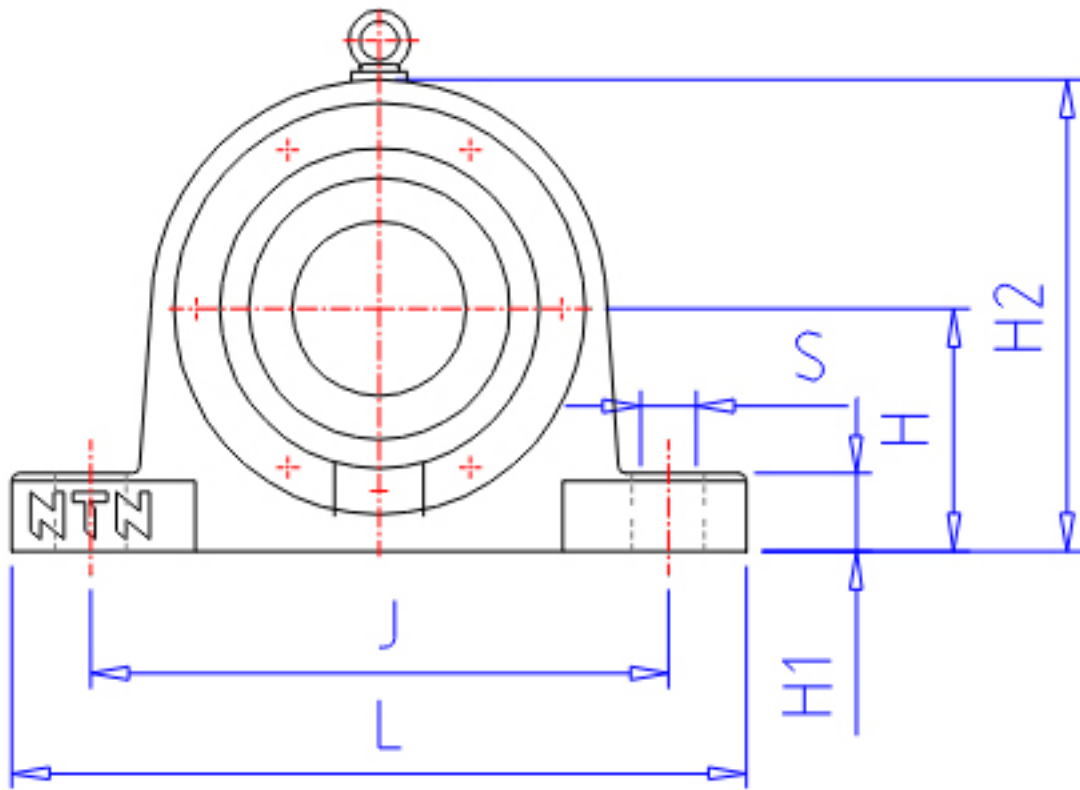


## NTN SV218参数

轴径	MD	90	mm	轴径	
	MD1	80	mm	轴径	
	MD2	100	mm	-	
型号	BN	SV218		型号	
BAS型号	BON	V160		本体	
	CN	160C		盖	
适用部件	SBBN	1218		自动调心球轴承型号	
	SRBN	-		自动调心滚子轴承型号	
尺寸	D	160	mm	-	
	H	112	mm	-	
	J	290	mm	-	
	J1	0	mm	-	
	N1	25	mm	-	
	N	30	mm	-	
	L	345	mm	-	
	A	150	mm	-	
	A1	100	mm	-	
	G	62	mm	-	
	A2	65.0	mm	-	
	H1	35	mm	-	
	H2	224	mm	-	
	S	M22		参考尺寸型号	
	QB	2		参考尺寸型号个数	
	重量	MASS	20000	g	重量
	适用部件	LRN	SR160x15		定位圈型号
QR		2.000		定位圈个数	
NN		AN18		螺母型号	
WN		AW18		垫圈型号	
参考尺寸	Y	35	mm	-	
橡胶密封圈型号	RSN	ZF18		橡胶密封圈型号d2侧	
	RSN1	ZF22		橡胶密封圈型号d3侧	

## NTN SV218图片



参考资料:<http://www.sozhou.com/p/cdfee284.html>