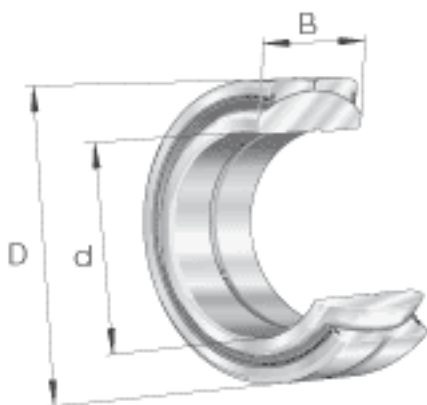
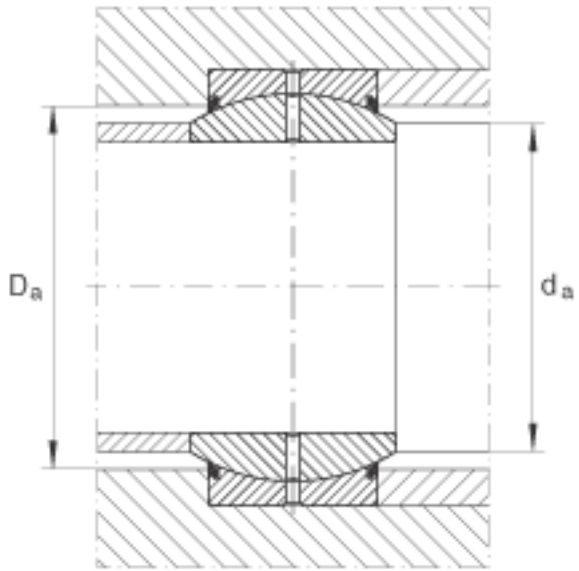
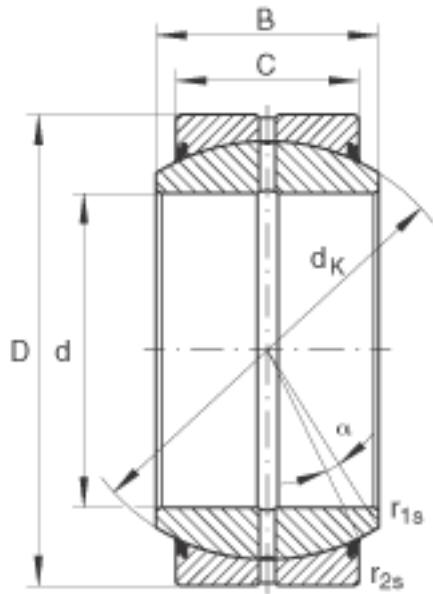


INA GE180-D0-2RS参数

尺寸	d	180	mm	公差: 0 / -0,025
	D	260	mm	公差: 0 / -0,035
	B	105	mm	公差: 0 / -0,25
说明		0.1 - 0.192	mm	径向内部游隙 CN 也适用于游隙组别 C2 和 C3
尺寸	C	80	mm	公差: 0 / -0,7
	$D_{a \text{ min}}$	219	mm	-
	$d_{a \text{ max}}$	198.9	mm	-
	d_K	225	mm	-
	$r_{1s \text{ min}}$	1.1	mm	倒角尺寸
	$r_{2s \text{ min}}$	1.1	mm	倒角尺寸
接触角	α	6		-
重量	m	18200	g	质量
基本额定载荷	C_r	1530000	N	基本额定动载荷, 径向
	C_{0r}	7650000	N	基本额定静载荷, 径向

INA GE180-D0-2RS图片





参考资料:<http://www.sozhou.com/p/ce3d0cbd.html>