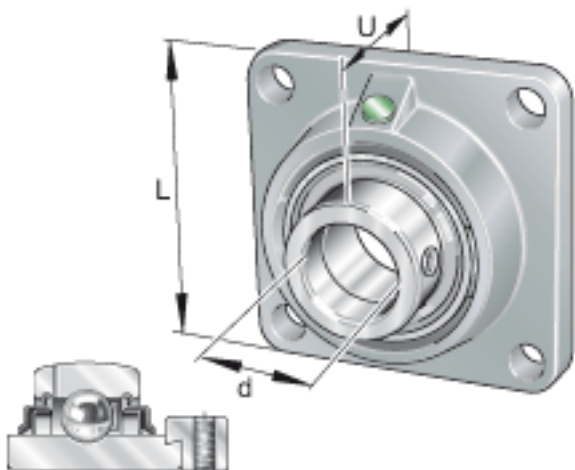
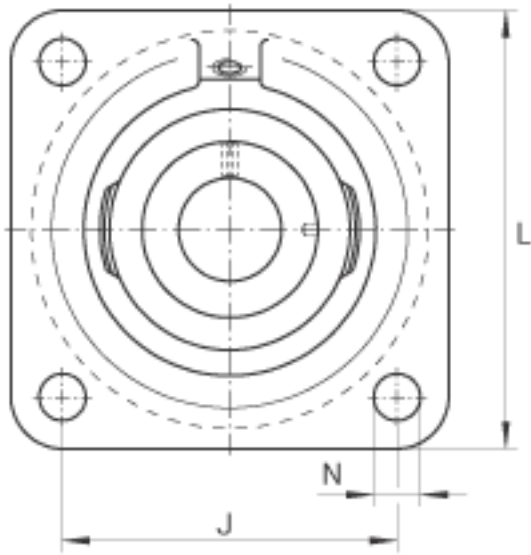
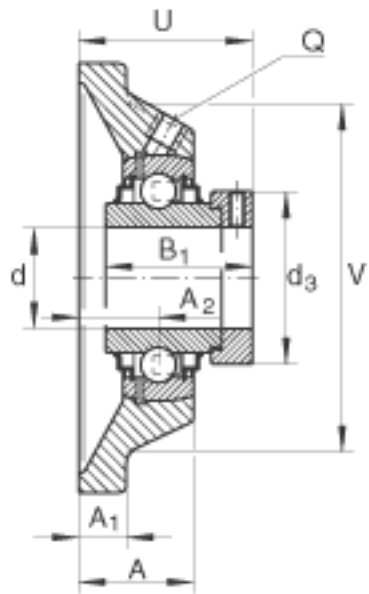


INA RCJ40-N参数

尺寸	d	40	mm	-	
	L	130	mm	-	
	U	59.1	mm	-	
	A	34.5	mm	-	
	A ₁	13	mm	-	
	A ₂	24	mm	-	
	B ₁	56.5	mm	-	
	d _{3 max}	58	mm	-	
	J	101.5	mm	-	
	N	14	mm	-	
	Q	Rp 1/8		-	
	V	110	mm	-	
	重量	m	2020	g	质量
	基本额定载荷	C _r	32500	N	基本额定动载荷，径向
		C _{0r}	19800	N	基本额定静载荷，径向
	说明		GG. CJ08-N		轴承座的型号
			GE40-KRR-B		轴承的型号
		KASK08		轴承端盖，封闭设计。 单独定货。 轴承端盖的槽	

INA RCJ40-N图片





参考资料:<http://www.sozhou.com/p/ce41c794.html>