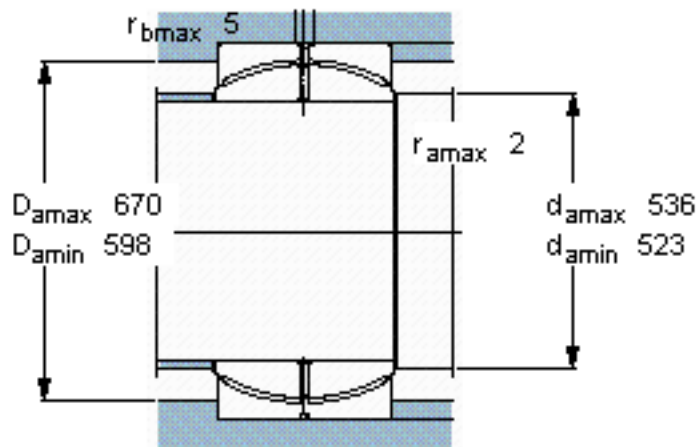
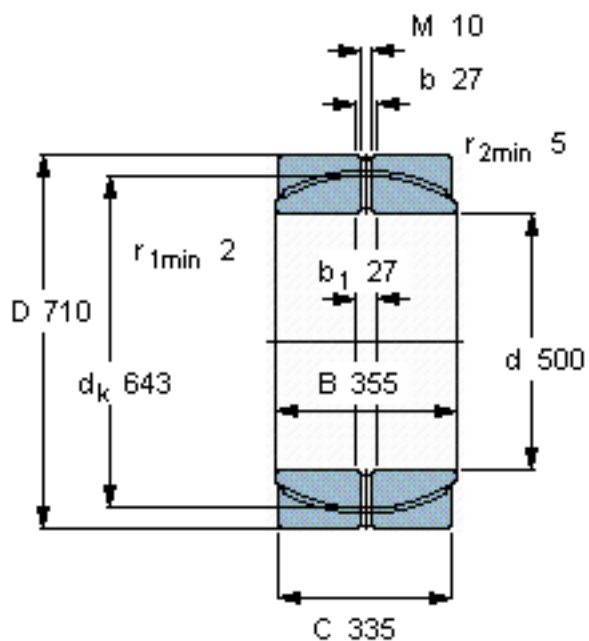


SKF GEP 500 FS参数

主要尺寸	d	500	mm	-
	D	710	mm	-
	B	355	mm	-
	C	335	mm	-
倾斜角	±	2	度	-
基本额定载荷	C	15300000	N	动载荷
	C_0	23200000	N	静载荷
重量	重量	500000	g	-
型号	型号	GEP 500 FS	-	-

SKF GEP 500 FS图片



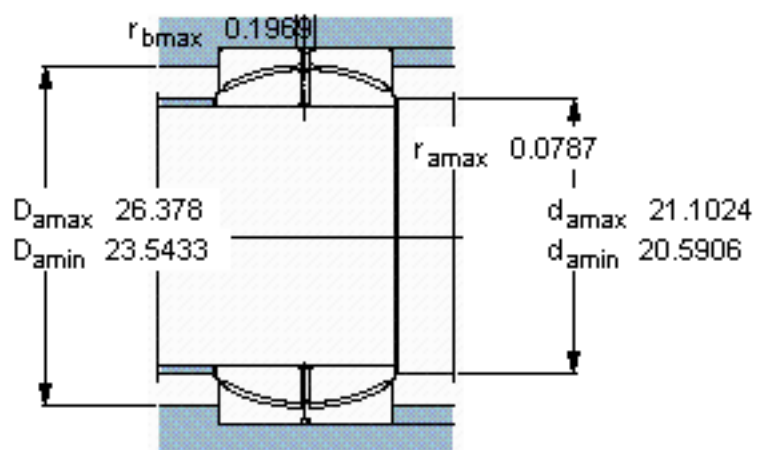
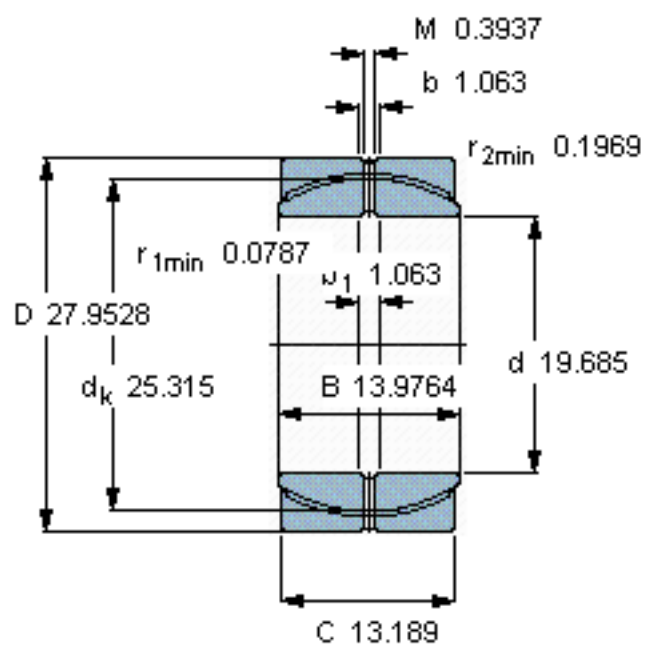
特定负荷系数

K 80

材料常数

K_M 1055

参考资料: <http://www.sozhou.com/p/ce5c6af2.html>



特定负荷系数

K 80

材料常数

K_M 1055