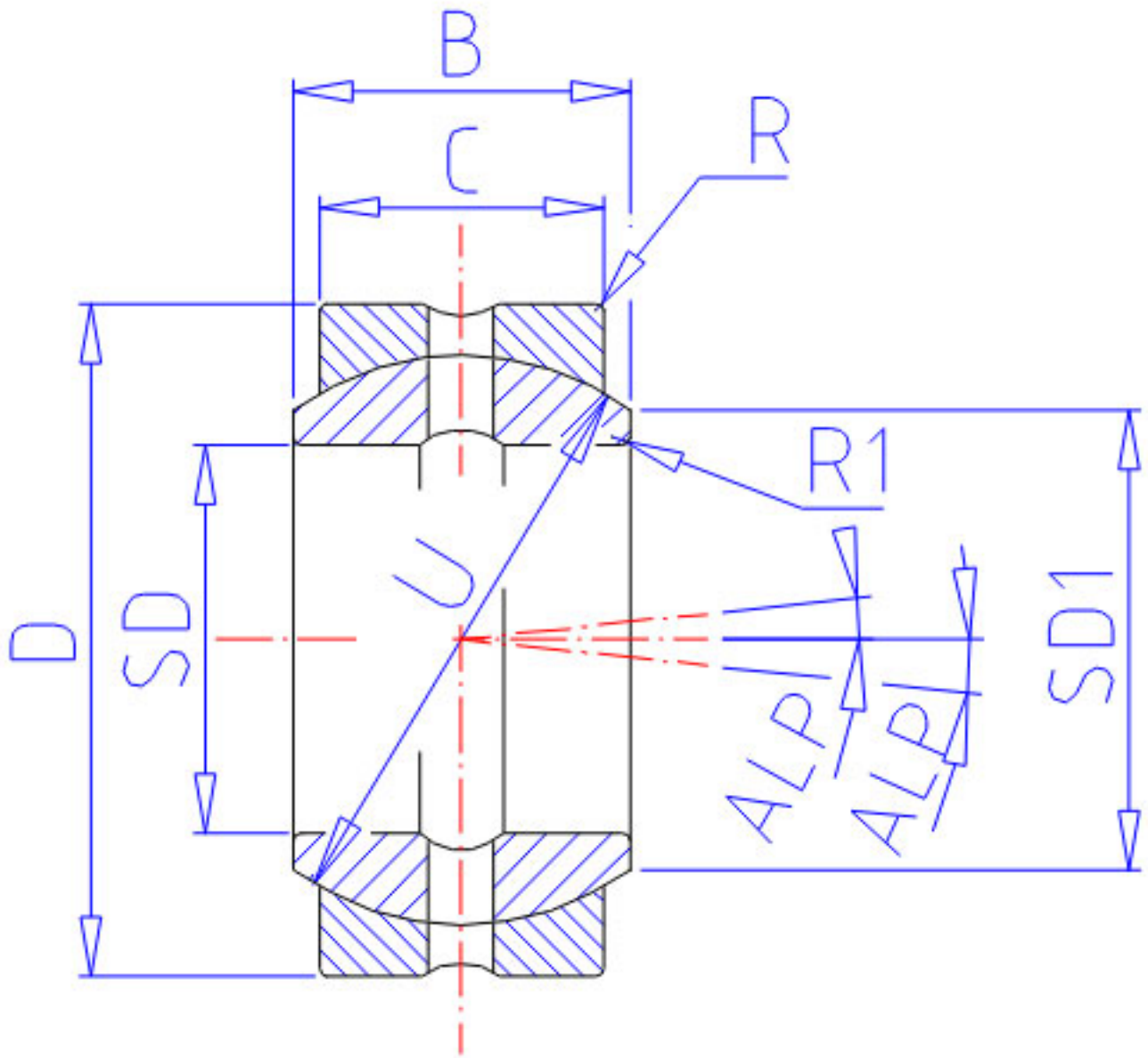


NSK 80FSF120参数

| | | | | |
|--------|--------|-----------|--------|--------|
| 型号 | 型号 | 80FSF120 | | - |
| 外形尺寸 | SD | 80 | mm | 内径 |
| | D | 120 | mm | 直径 |
| | C | 45 | mm | 宽度 |
| | B | 55 | mm | - |
| | R | 1.0 | mm | - |
| | R1 | 0.3 | mm | - |
| | U | 105.0 | mm | 直径 |
| | 动态负载容量 | CDN | 330000 | N |
| CDK | | 33500000 | g | 动态负载容量 |
| 极限载荷容量 | CSN | 1000000 | N | 极限载荷容量 |
| | CSK | 102000000 | g | 极限载荷容量 |
| 接触角 | ALP | 6.5 | degree | 接触角 |
| 重量 | MASS | 2300 | g | 重量 |
| 外形尺寸 | SD1 | 89.0 | mm | - |

NSK 80FSF120图片



参考资料:<http://www.sozhou.com/p/ce628983.html>

