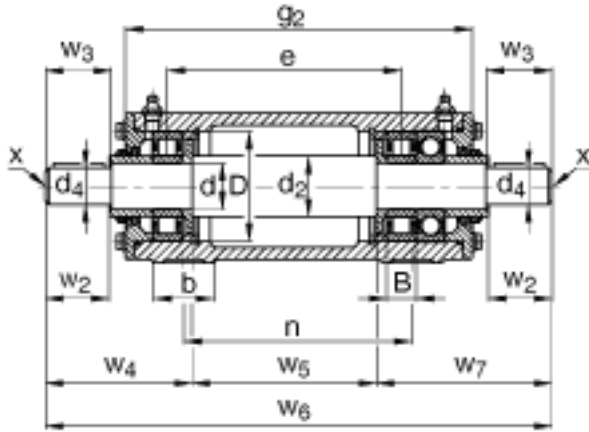


### FAG VRE312-E参数

尺寸	d	60	mm	-
	a	260	mm	-
	h <sub>1</sub>	162	mm	-
	g <sub>2</sub>	457	mm	-
	B	31	mm	-
	b	70	mm	-
	c	25	mm	-
	D	130	mm	-
	d <sub>2</sub>	70	mm	-
	d <sub>4</sub>	48	mm	-
	e	355	mm	-
	h	80	mm	-
	m	210	mm	-
	n	340	mm	-
	s	M16		-
	w <sub>2</sub>	110	mm	-
	w <sub>3</sub>	112	mm	-
	w <sub>4</sub>	185.5	mm	-
	w <sub>5</sub>	304	mm	-
	w <sub>6</sub>	706	mm	-
w <sub>7</sub>	216.5	mm	-	
说明		NU312-E-TVP2		型号, 轴承, 左侧
		NU312-E-TVP2 + 6312		型号, 轴承, 右侧
		VR312-E		轴承座
		VRW312-C		轴, 完全
重量	m <sub>1</sub>	31700	g	质量, 轴承座
	m <sub>2</sub>	53700	g	质量, 单元
说明		VRE3		型号, 轴承单元系列

### FAG VRE312-E图片



参考资料:<http://www.sozhou.com/p/ce6c878b.html>