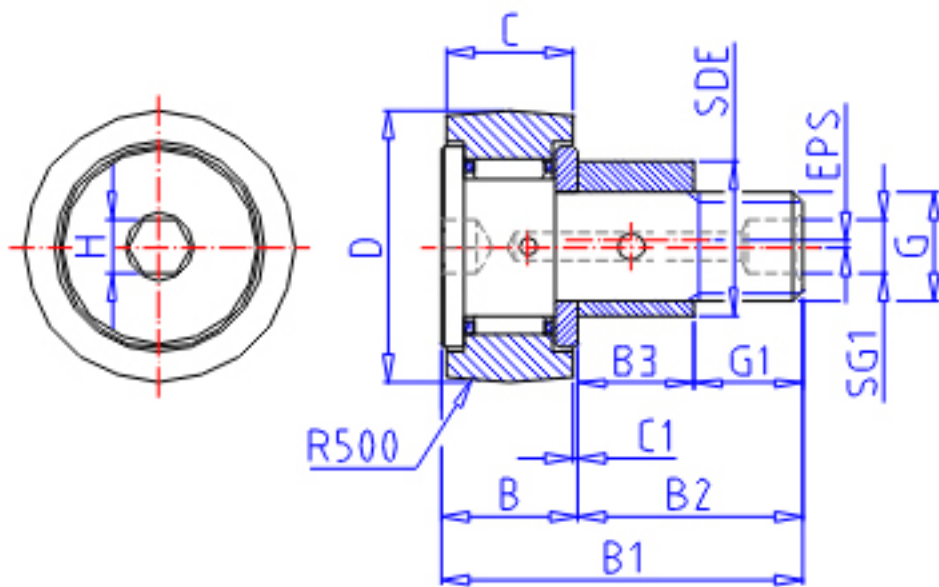


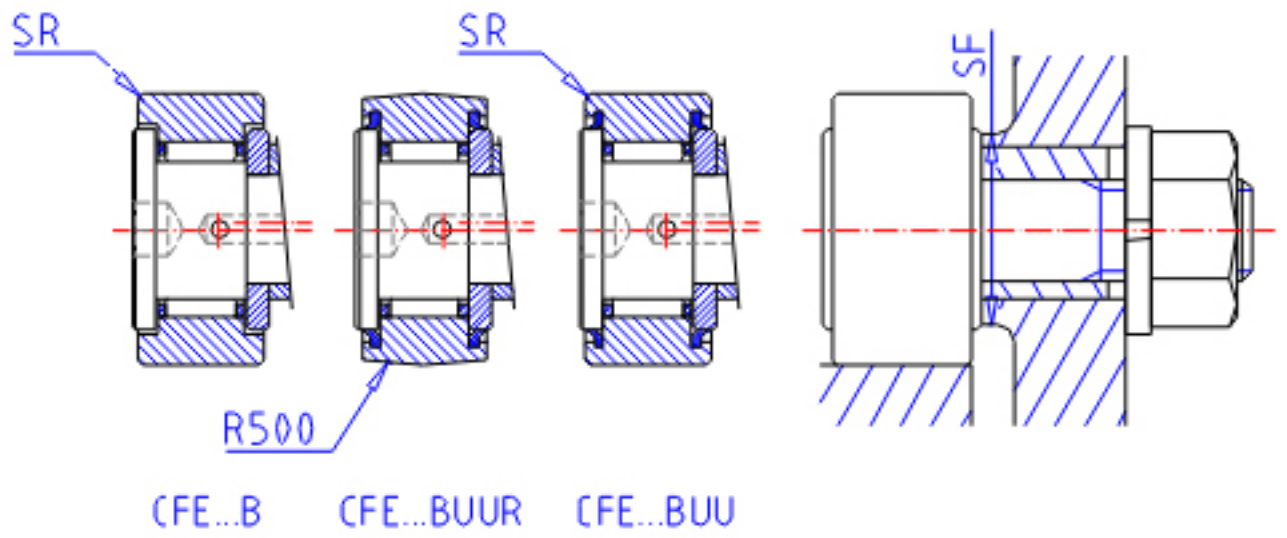
### IKO CFE 10BR参数

偏心轴套外径	STDRT	13	mm	偏心轴套外径
型号	ORDER	CFE 10BR		型号
重量	MASS	49.5	g	重量
主要尺寸	D	22	mm	-
	C	12	mm	-
	SDE	13	mm	-
	G	M10x1.25		螺纹规格
	B3	10.5	mm	-
	B	13.2	mm	-
	B1	36.2	mm	-
	B2	23.0	mm	-
	C1	0.6	mm	-
	SG1	-	mm	-
	G1	12.5	mm	螺纹尺寸
	H	4	mm	-
	SR	-	mm	(最小)
	偏心量	EPS	0.4	
主要尺寸	SG2	-	mm	-
安装尺寸	SF	16	mm	-
最大拧紧扭矩	TRQ	13.8	N. m	-
基本额定载荷	CR	5430	N	动载荷
	COR	6890	N	静载荷
最大静态容许负荷	FMAX	6890	N	最大静态容许负荷

### IKO CFE 10BR图片



CFE...BR



参考资料:<http://www.sozhou.com/p/ce76245c.html>

