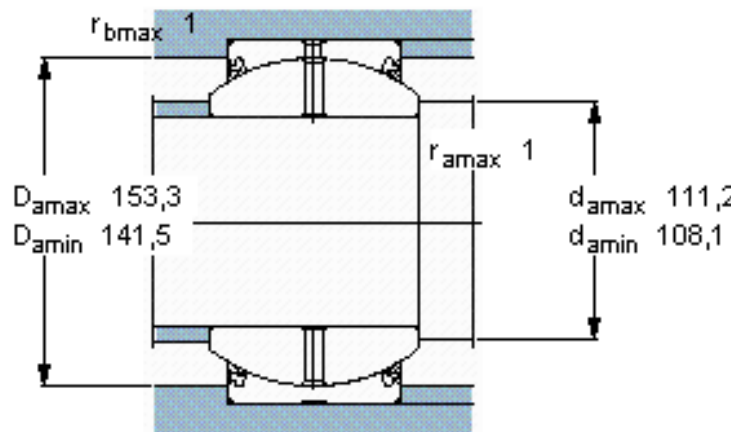
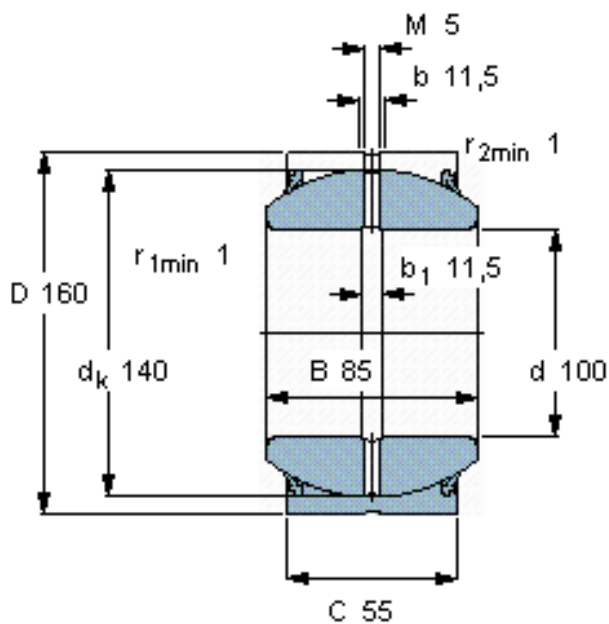


SKF GEH 100 ES-2RS参数

主要尺寸	d	100	mm	-
	D	160	mm	-
	B	85	mm	-
	C	55	mm	-
倾斜角	倾斜角	13	°	-
基本额定载荷	C	655000	N	动载荷
	C_0	3250000	N	静载荷
重量	重量	6800	g	-
型号	型号	GEH 100 ES-2RS	-	-

SKF GEH 100 ES-2RS图片



特定负荷系数

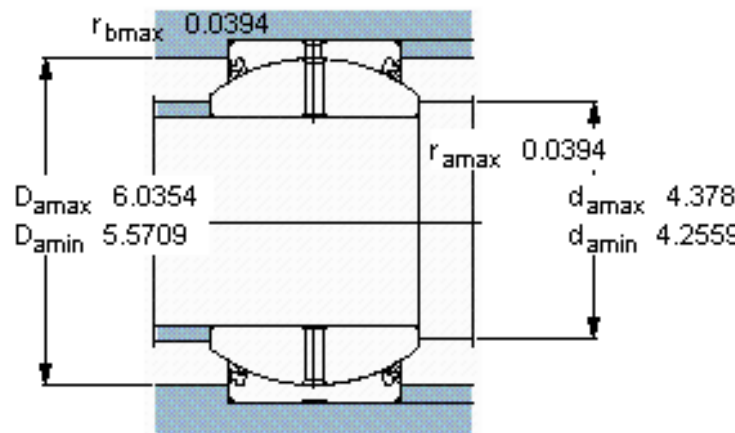
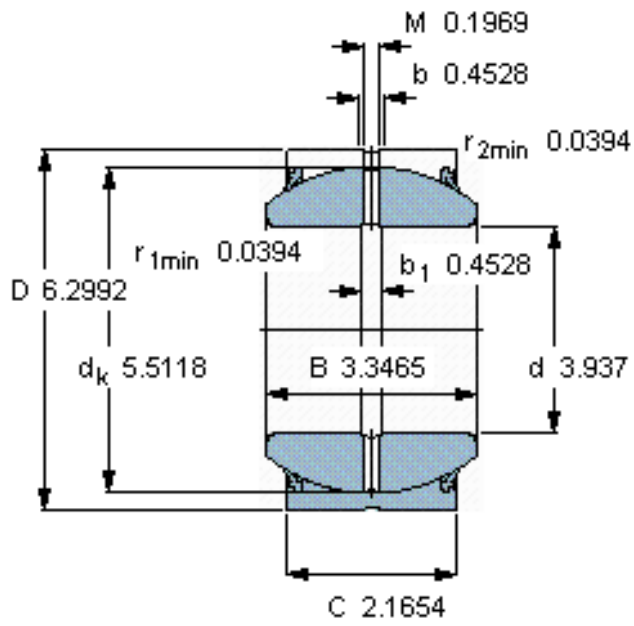
K 100

材料常数

K_M 330

外圈“多槽”系统为标准设计

参考资料:<http://www.sozhou.com/p/ce7a9d60.html>



特定负荷系数

K 100

材料常数

K_M 330

外圈“多槽”系统为标准设计