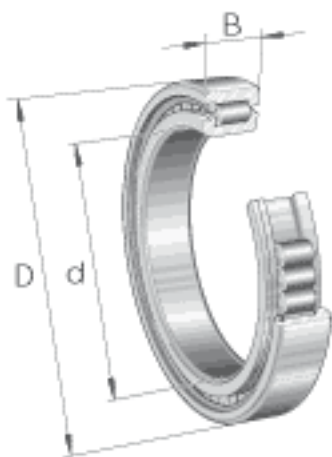
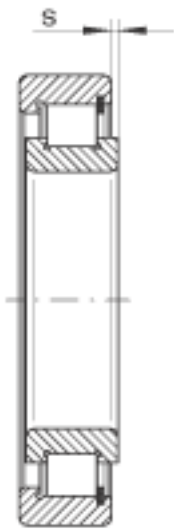
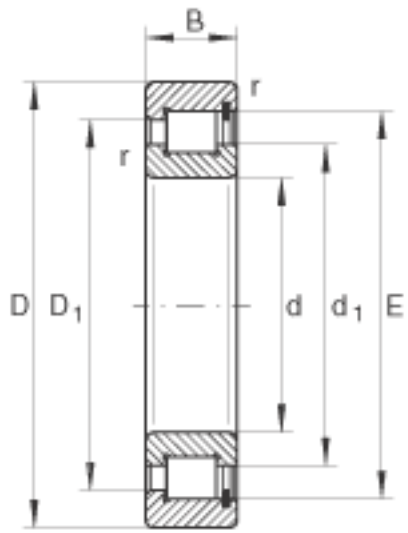


### INA SL182948参数

尺寸	d	240	mm	-
	D	320	mm	-
	B	48	mm	-
	D <sub>1</sub>	294.4	mm	-
	d <sub>1</sub>	267.5	mm	-
	E	303.7	mm	-
	r <sub>min</sub>	2.1	mm	-
	s	3	mm	轴向位移
重量	m	10600	g	质量
基本额定载荷	C <sub>r</sub>	600000	N	基本额定动载荷, 径向
	C <sub>0r</sub>	1120000	N	基本额定静载荷, 径向
疲劳极限载荷	C <sub>ur</sub>	130000	N	疲劳极限载荷, 径向
极限转速	n <sub>G</sub>	1120	r/min	极限转速
参考转速	n <sub>B</sub>	750	r/min	参考转速

### INA SL182948图片





参考资料:<http://www.sozhou.com/p/ce9d704a.html>