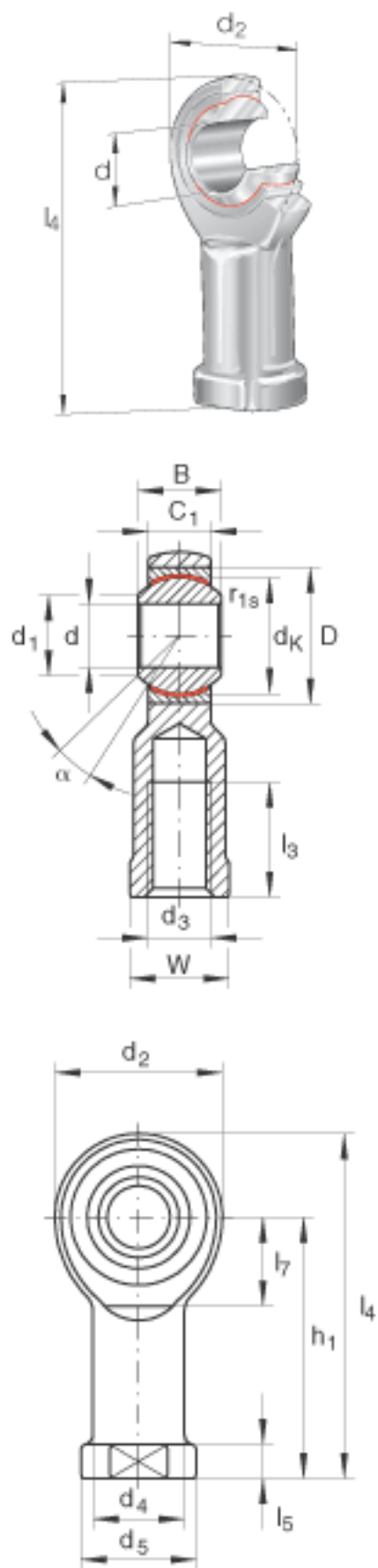


### INA GIKPR30-PW参数

尺寸	d	30	mm	轴承座孔径公差：H7 (算术平均值) 公差： +0,021 / 0
	d <sub>2</sub>	70	mm	-
	l <sub>4</sub>	145	mm	-
说明		0 - 0.035	mm	径向内部游隙
尺寸	B	37	mm	公差：0 / -0,12
	C <sub>1</sub>	25	mm	-
	D	55	mm	-
	d <sub>1</sub>	34.8	mm	-
	d <sub>3</sub>	M27x2		-
	d <sub>4</sub>	40	mm	-
	d <sub>5</sub>	50	mm	-
	d <sub>K</sub>	50.8	mm	-
	h <sub>1</sub>	110	mm	-
	l <sub>3</sub>	51	mm	-
	l <sub>5</sub>	15	mm	-
	l <sub>7</sub>	37	mm	-
	r <sub>1s min</sub>	0.3	mm	倒角尺寸
	W	41	mm	-
接触角	α	17		-
说明				根据 DIN 24 335 标准， 系列 GIPFR.-PW 有带小节距螺纹的接头 (只有右旋)。  也相当于 ISO 8 139
重量	m	1100	g	质量
基本额定载荷	C <sub>r</sub>	114000	N	基本额定动载荷，径向
	C <sub>0r</sub>	95900	N	基本额定静载荷，径向 轴承座的基本额定载荷

INA GIKPR30-PW图片



参考资料:<http://www.sozhou.com/p/cea4e7f0.html>