

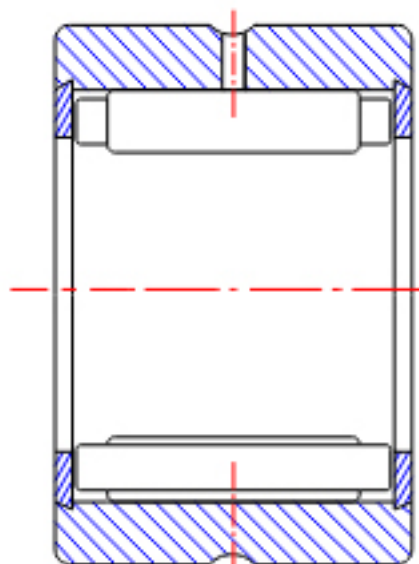
NTN RNA4903R参数

型号	ORDER	RNA4903R		型号
尺寸	FW	22	mm	-
	D	30	mm	外径
	C	13	mm	宽度
	R	0.30	mm	-
基本额定载荷	CR	11200	N	动载荷
	COR	14600	N	静载荷
	CRF	1140	kgf	动载荷
	CORF	1490	kgf	静载荷
极限转速	LSG	12000	r/min	脂润滑
	LSO	18000	r/min	油润滑
重量	MASS	22	g	重量

NTN RNA4903R图片

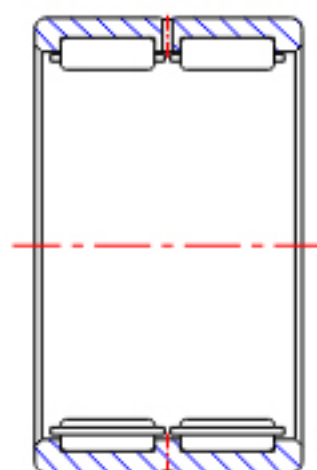


NK  
(FW  $\leq$  12)



RNA49  
(FW  $\leq$  12)

参考资料:<http://www.sozhou.com/p/ceb72905.html>



RNA49...R, RNA49 (FW  $\geq$  14)

RNA48...R, RNA59

RNA69...R (FW  $\leq$  35)

NK, NK...R (FW  $\geq$  14)

RNA69...R

(FW  $\geq$  40)