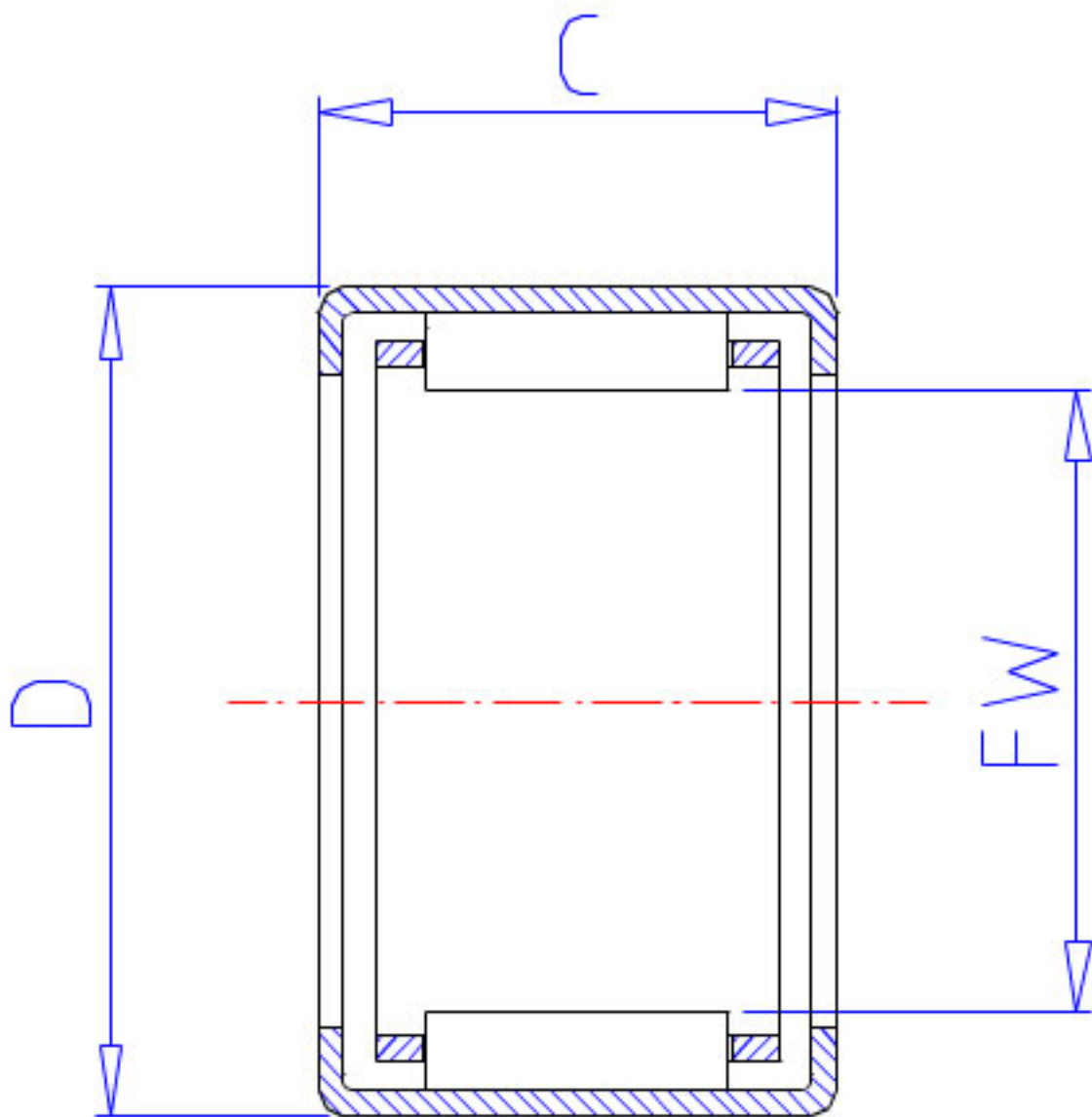


NSK FJL-4530L参数

| | | | | |
|--------|-------|-----------|-------|------|
| 外形尺寸 | C2 | 1.3 | mm | (最大) |
| 基本额定载荷 | CR | 49500 | N | 动载荷 |
| | CR2 | 5050 | kgf | 动载荷 |
| 极限载荷 | PMAX | 38500 | N | 极限载荷 |
| | PMAX2 | 3950 | kgf | 极限载荷 |
| 极限转速 | LS | 7100 | 1/min | 极限转速 |
| 重量 | MASS | 110.0 | g | 重量 |
| 型号 | 型号 | FJL-4530L | | - |
| 外形尺寸 | FW | 45 | mm | 内径 |
| | D | 55 | mm | 外径 |
| | C | 30 | mm | 宽度 |

NSK FJL-4530L图片



参考资料:<http://www.sozhou.com/p/cec85d9f.html>

