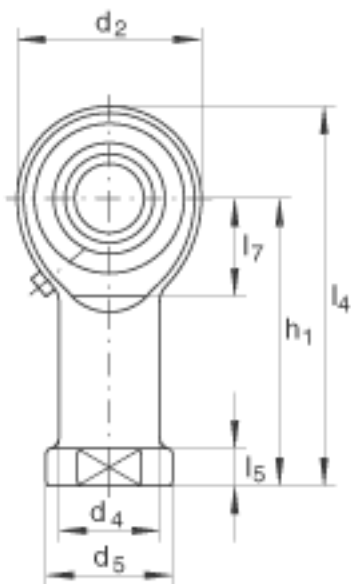
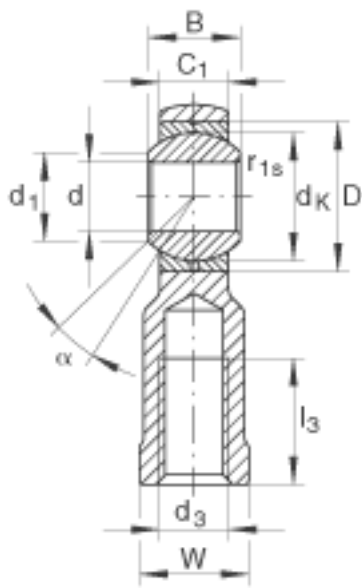
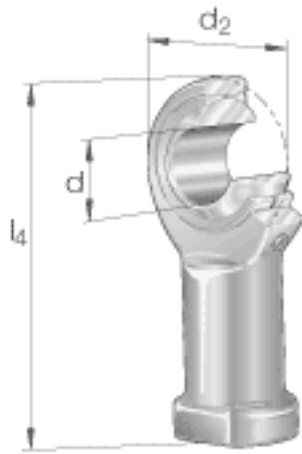


INA GIKL25-PB参数

尺寸	d	25	mm	轴承座孔径公差: H7 (算术平均值) 公差: +0,021 / 0
	d ₂	60	mm	-
	l ₄	124	mm	-
说明		0 - 0.035	mm	径向内部游隙 根据 DIN 12240-1 标准的偏 差, 尺寸系列 K
尺寸	B	31	mm	公差: 0 / -0,12
	C ₁	22	mm	-
	D	47	mm	-
	d ₁	29.5	mm	-
	d ₃	M24x2		-
	d ₄	33.5	mm	-
	d ₅	42	mm	-
	d _K	42.85	mm	-
	h ₁	94	mm	-
	l ₃	42	mm	-
	l ₅	12	mm	-
	l ₇	32	mm	-
	r _{1s min}	0.3	mm	倒角尺寸
	W	36	mm	-
接触角	α	15		-
重量	m	730	g	质量
基本额定载荷	C _r	47500	N	基本额定动载荷, 径向
	C _{0r}	72800	N	基本额定静载荷, 径向 轴承座的基本额定载荷

INA GIKL25-PB图片



参考资料:<http://www.sozhou.com/p/cec94aa7.html>