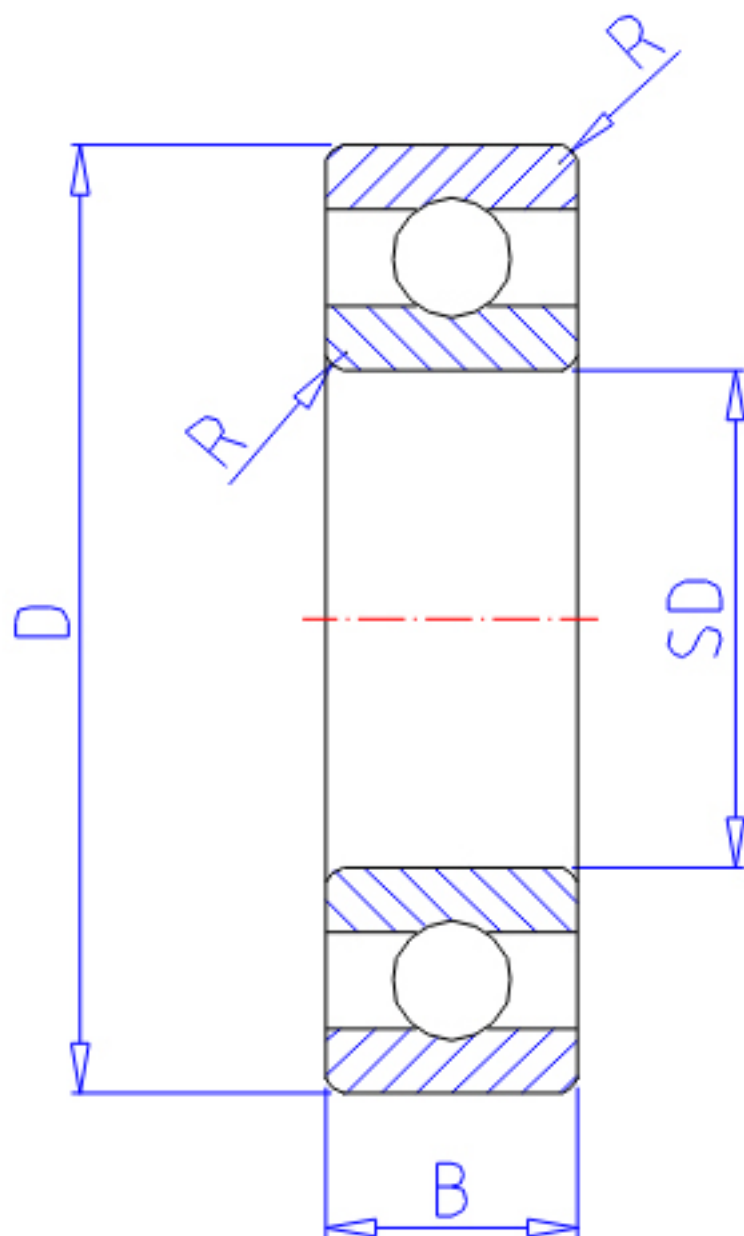


NTN 16026参数

主要尺寸	SD	130	mm	-
	D	200	mm	外径
	B	22	mm	宽度
	R	1.1	mm	-
型号	ORDER	16026		型号
基本额定载荷	CR	80000	N	动载荷
	COR	79500	N	静载荷
	CRF	8150	kgf	动载荷
	CORF	8100	kgf	静载荷
极限转速	LSG	3200	r/min	脂润滑
	LSO	3800	r/min	油润滑
重量	MASS	2310	g	重量

NTN 16026图片



参考资料:<http://www.sozhou.com/p/ced8e178.html>

