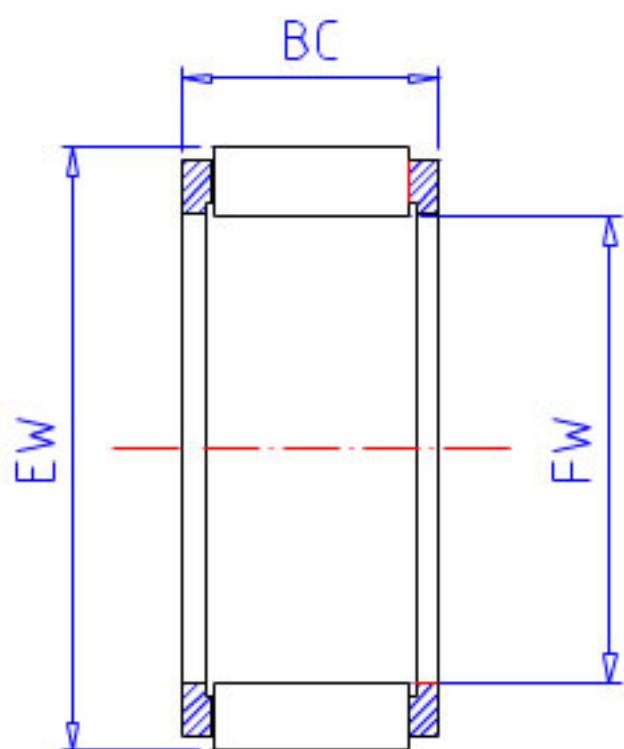


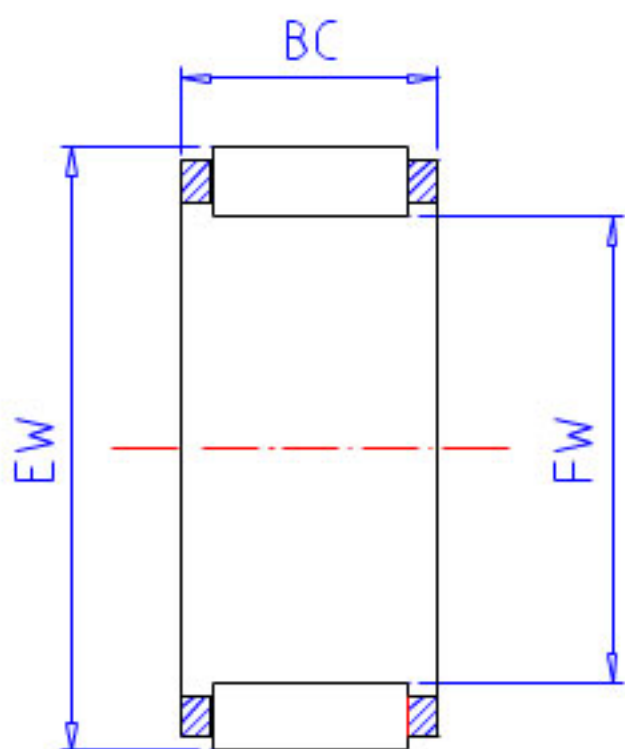
NSK WJ-525824参数

型号	型号	WJ-525824		-
外形尺寸	FW	82.550	mm	内径
	EW	92.075	mm	外径
	BC	38.10	mm	宽度
基本额定载荷	CR	87500	N	动载荷
	COR	201000	N	静载荷
	CRK	8950	kgf	动载荷
	CORK	20500	kgf	静载荷
极限转速	OIL	5000	1/min	油润滑
重量	MASS	220	g	重量

NSK WJ-525824图片



WJ



WJC, WJP

参考资料:<http://www.sozhou.com/p/ceda9262.html>

