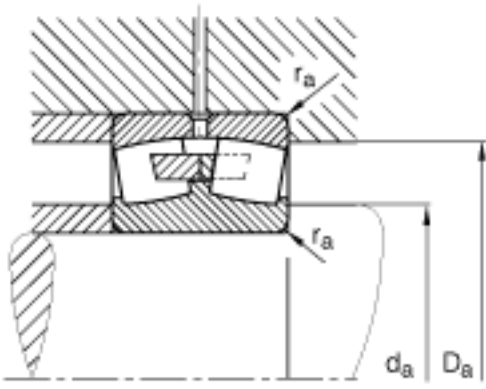
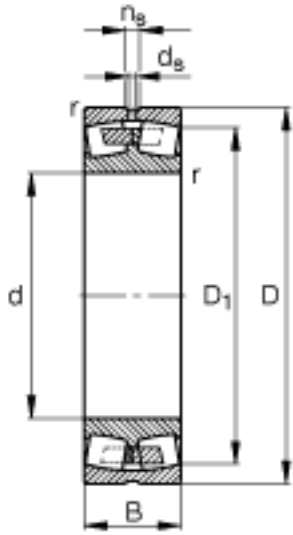


FAG 24168-B参数

计算系数	e	0.43		-
	Y_1	1.56		-
	Y_2	2.32		-
基本额定载荷	C_{0r}	8500000	N	基本额定静载荷，径向
计算系数	Y_0	1.53		-
极限转速	n_G	920	r/min	极限转速
参考转速	n_B	380	r/min	参考速度
疲劳极限载荷	C_{ur}	680000	N	疲劳极限载荷，径向
尺寸	d	340	mm	-
	D	580	mm	-
	B	243	mm	-
	D_1	481.1	mm	-
	$D_{a\ max}$	560	mm	-
	$d_{a\ min}$	360	mm	-
	d_s	9.5	mm	-
	n_s	17.7	mm	-
	$r_{a\ max}$	4	mm	-
	r_{min}	5	mm	-
重量	m	266000	g	质量
基本额定载荷	C_r	4400000	N	基本额定动载荷，径向

FAG 24168-B图片





参考资料:<http://www.sozhou.com/p/cee5ce9b.html>