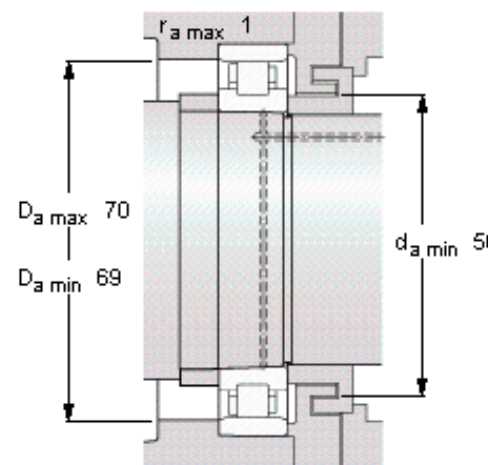
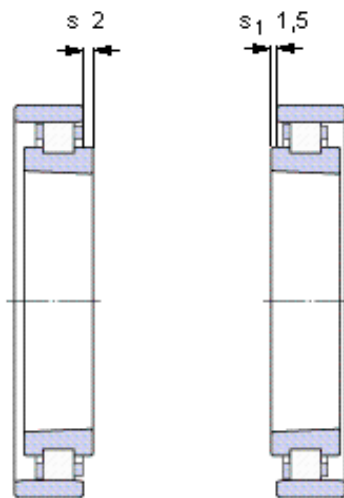
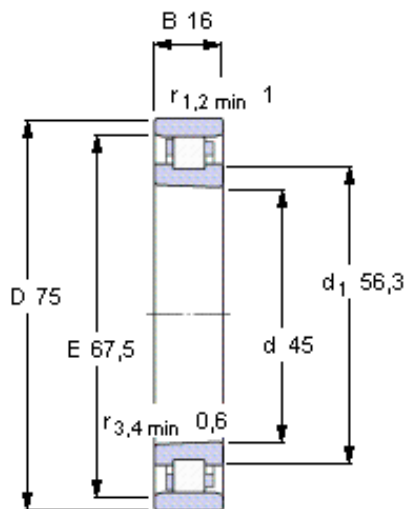


SKF N 1009 KTNHA/SP参数

主要尺寸	d	45	mm	-
	D	75	mm	-
	B	16	mm	-
基本额定载荷	C	28100	N	动载荷
	$C_0$	31000	N	静载荷
疲劳载荷极限	$P_u$	3650	N	-
极限转速	Grease	20000	r/min	-
	Oil-air	28000	r/min	-
重量	重量	240	g	-
型号	型号	N 1009 KTNHA/SP	-	-

SKF N 1009 KTNHA/SP图片



Tapered bore, taper 1:12

Reference grease quantity [cm<sup>3</sup>]

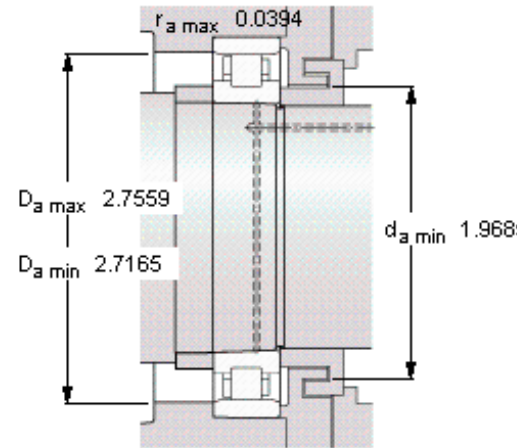
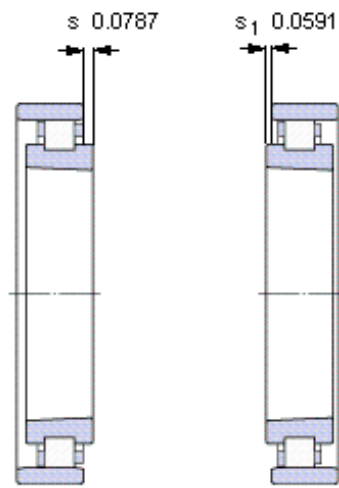
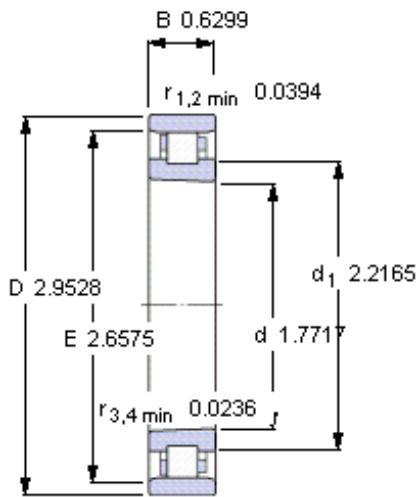
$G_{ref}$  3,2

Static radial stiffness [N/ $\mu$ m]

(guideline value)

460

参考资料:<http://www.sozhou.com/p/ceeabec7.html>



**Tapered bore, taper 1:12**

**Reference grease quantity [cm<sup>3</sup>]**

$G_{\text{ref}}$  3,2

**Static radial stiffness [N/ $\mu\text{m}$ ]**

(guideline value)

460