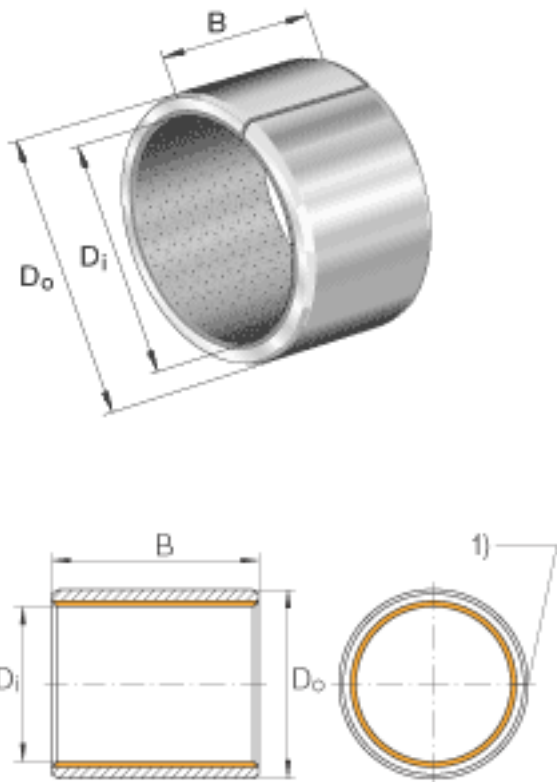


INA EGBZ3232-E40参数

尺寸	D_i	50.8	mm	-
	D_o	55.5625	mm	-
	B	50.8	mm	公差: +/-0, 25
说明	1)			连接间隙
尺寸	s_3	2.3815	mm	-
重量	m	157	g	质量
说明				特殊尺寸的衬套经协商，可以供货。

INA EGBZ3232-E40图片



参考资料:<http://www.sozhou.com/p/cef07849.html>

