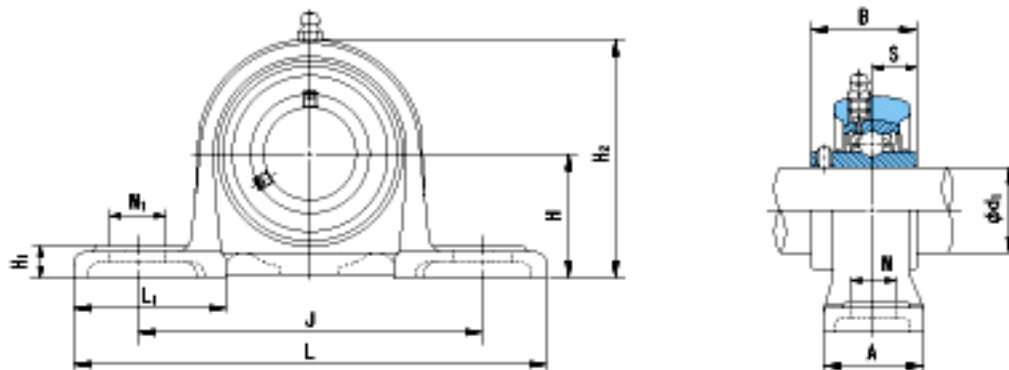


NACHI MUCP210参数

外形尺寸	H	57.2	mm	-
	L	206	mm	-
	J	159	mm	-
	N1	25	mm	-
	H1	14	mm	-
	H2	112	mm	-
	L1	65	mm	-
安装尺寸	d1	50	mm	-
	A	45	mm	-
	N	20	mm	-
	B	51.6	mm	-
	S	19	mm	-
重量	Mass	2050	g	重量
基本额定载荷	Cr	30200	N	动载荷
	Cor	18600	N	静载荷
极限速度	Grease	-	r/min	脂润滑
	Oil	-	r/min	油润滑

NACHI MUCP210图片



参考资料:<http://www.sozhou.com/p/cf098d8e.html>