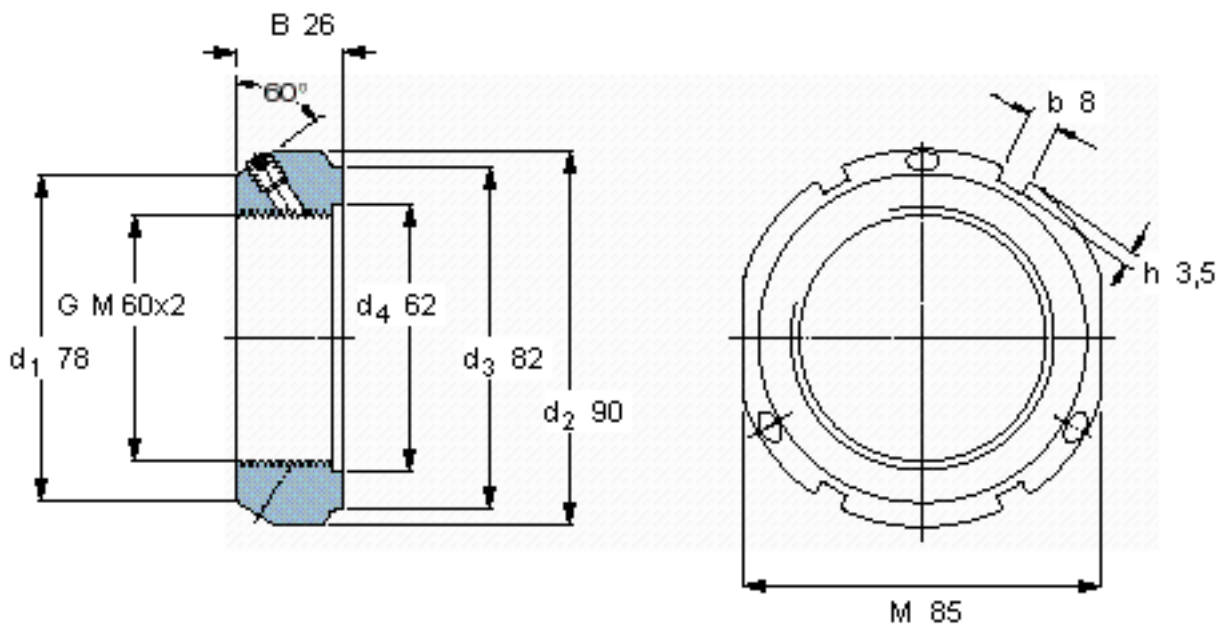


SKF KMT 12参数

螺纹尺寸	螺纹尺寸	60	mm	-
主要尺寸	$d_3$	82	mm	-
	B	26	mm	-
	G	M 60x2	-	-
轴向承载能力	静态	380000	N	-
重量	重量	610	g	-
型号	锁定螺母	KMT 12	-	-
	适当的扳手	HN 12-13	-	-
平头螺钉	尺寸	M 8	-	-
	建议的锁紧扭矩	18	Nm	-

SKF KMT 12图片



参考资料:<http://www.sozhou.com/p/cf0aadf7.html>

