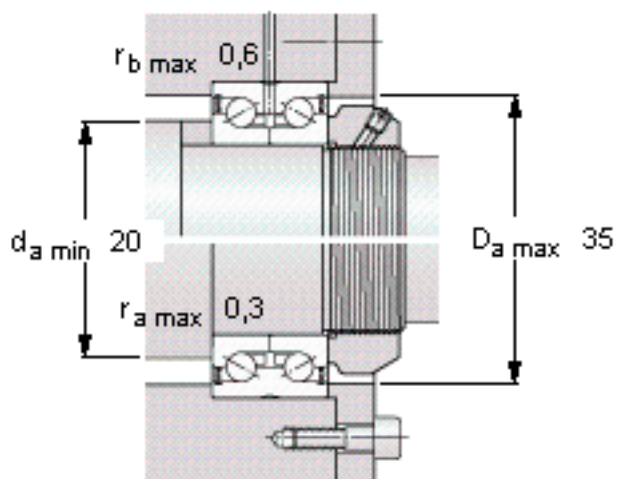
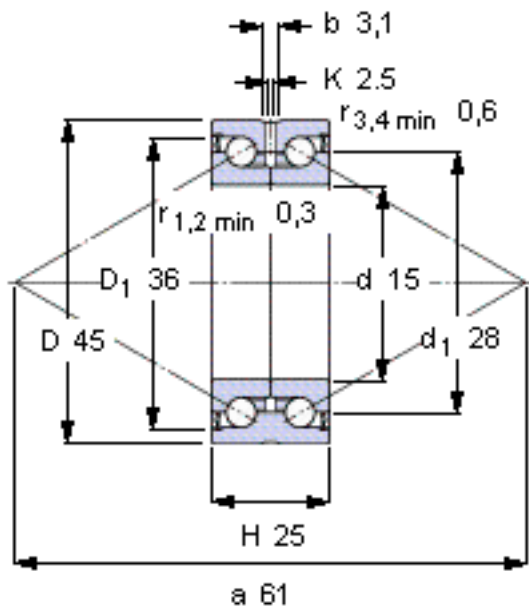


SKF BEAS 015045-2RS参数

主要尺寸	d	15	mm	-
	D	45	mm	-
	H	25	mm	-
基本额定载荷	C	18000	N	动载荷
	$C_0$	28000	N	静载荷
疲劳载荷极限	$P_u$	1040	N	-
可达转速	Attainable speed	3900	r/min	-
重量	重量	210	g	-
型号	型号	BEAS 015045-2RS	-	-

SKF BEAS 015045-2RS图片



**Preload<sup>1)</sup> [N]**

650

**Frictional moment<sup>1)</sup> [Nm]**

(guideline value)

0,2

<sup>1)</sup> Values apply to unmounted bearings

**Static stiffness<sup>1)</sup>**

(guideline values)

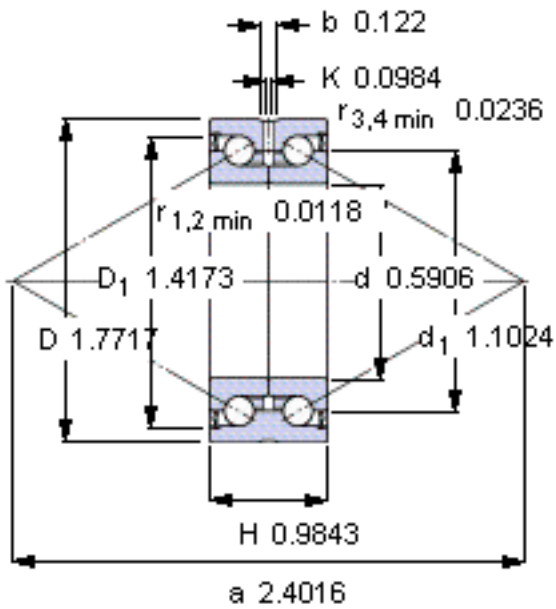
Axial [N/ $\mu\text{m}$ ]

400

Moment [Nm/mrad]

65

参考资料: <http://www.sozhou.com/p/cf0b5489.html>



**Preload<sup>1)</sup> [N]**

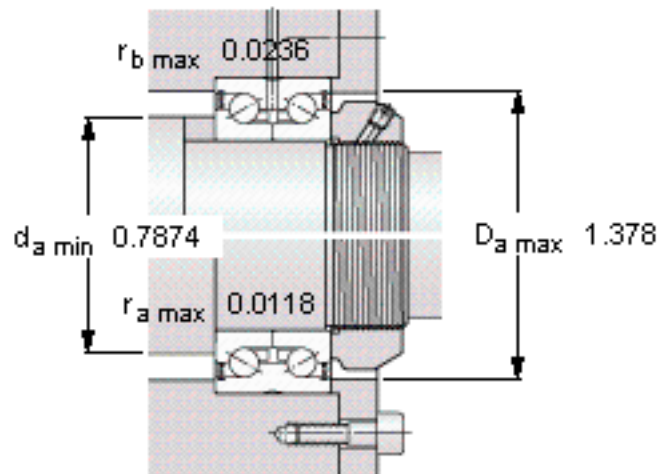
650

**Frictional moment<sup>1)</sup> [Nm]**

(guideline value)

0,2

<sup>1)</sup> Values apply to unmounted bearings



**Static stiffness<sup>1)</sup>**

(guideline values)

Axial [N/ $\mu\text{m}$ ]

400

Moment [Nm/mrad]

65