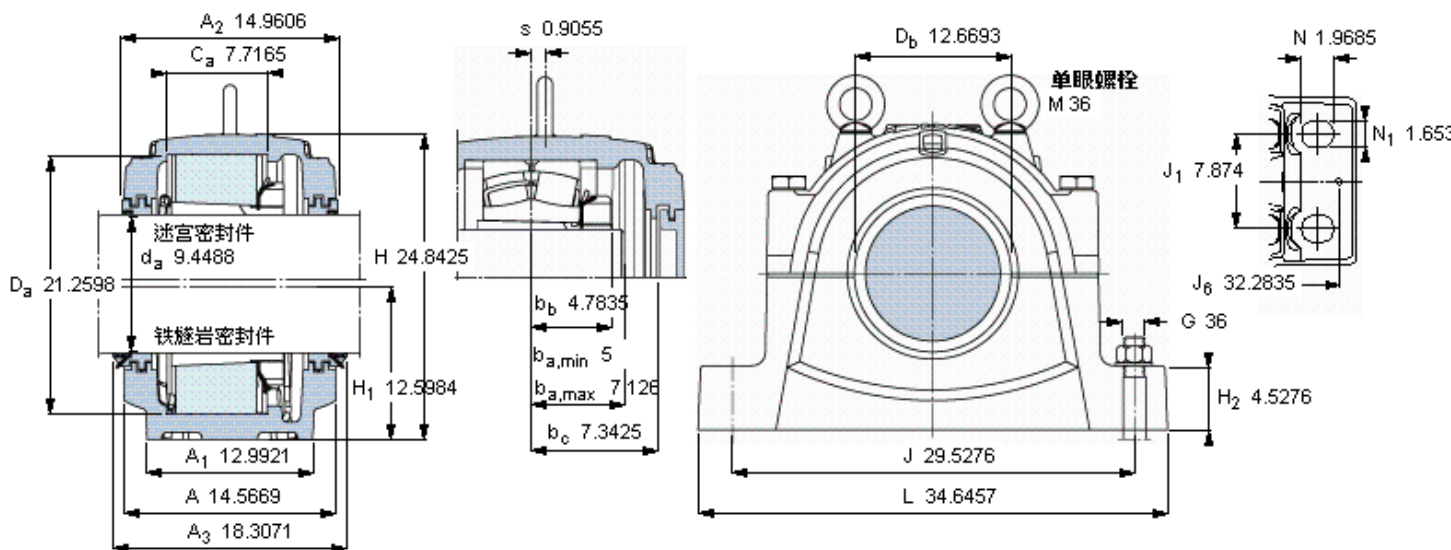


### SKF SNL 3164参数

轴	$d_a$	240	mm	-
适用的轴承	球面滚子轴承	22352 K	-	-
	CARB轴承	-	-	-
主要尺寸	A	370	mm	-
	L	880	-	-
	H	631	-	-
	$H_1$	320	-	-
	重量	重量	339000	g
型号	仅限轴承座	SNL 3164	-	-
	迷宫密封件	TS 64/240	-	-
	铁燧岩密封件	TNF 64/240	-	-
	端盖	ETS 64	-	-

### SKF SNL 3164图片



#### 适用的SKF轴承和附件

轴承	紧定套	定位环
22352 CCK/W33	OH 2352 H	2 FRB 15.5/540
-	-	-

#### 脂量, 公斤

初步填充	0.3031
重新油脂	0.0189

#### 密封件

迷宫密封件	TS 64/240
铁燧岩密封件	TNF 64/240

#### 端盖

ETS 64

#### 有帽螺栓

尺寸 [毫米]	M 30x220
推荐的紧固	
扭矩 [Nm]	400
最大允许负荷 [kN]	
$F_{120^\circ}$	1240
$F_{150^\circ}$	720
$F_{180^\circ}$	620

#### 适用的固定螺栓

尺寸 [毫米]	36
尺寸 [英寸]	1 3/8
推荐的紧固	
扭矩 [Nm]	2280

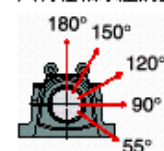
#### 销钉尺寸

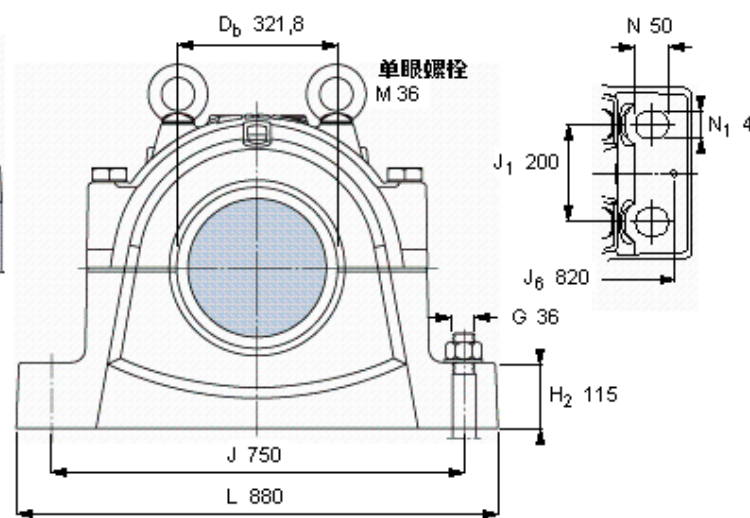
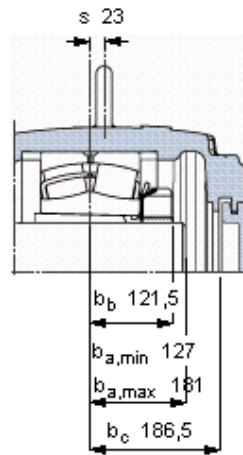
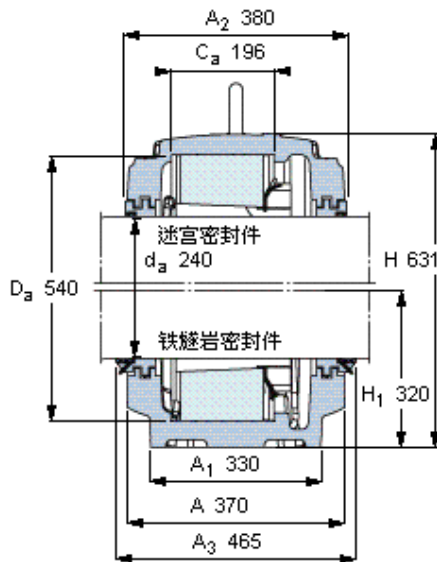
径(最大)	0.9843
中心距离 $J_6$	32.2835

#### 断裂负荷, 轴承箱, kN

$P_{0^\circ}$	5400
$P_{55^\circ}$	7000
$P_{90^\circ}$	3400
$P_{120^\circ}$	2500
$P_{150^\circ}$	2200
$P_{180^\circ}$	2800
$P_a$	1800

才需要遵守 $P_0$ 的限制  
础面积不受到支持时,  
只有在轴承座的整个基





**适用的SKF轴承和附件**

<b>轴承</b>	<b>紧定套</b>	<b>定位环</b>
22352 CCK/W33	OH 2352 H	2 FRB 15.5/540

**脂量, 公斤**

初步填充	7,7
重新油脂	0,48

**密封件**

迷宫密封件	TS 64/240
铁氟岩密封件	TNF 64/240

**端盖**

ETS 64

**有帽螺栓**

尺寸 [毫米]	M 30x220
推荐的紧固	
扭矩 [Nm]	400
最大允许负荷 [kN]	
F <sub>120°</sub>	1240
F <sub>150°</sub>	720
F <sub>180°</sub>	620

**适用的固定螺栓**

尺寸 [毫米]	36
尺寸 [英寸]	1 3/8
推荐的紧固	
扭矩 [Nm]	2280

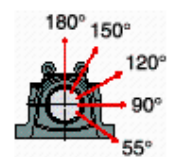
**销钉尺寸**

径(最大)	25
中心距离 J <sub>6</sub>	820

**断裂负荷, 轴承箱, kN**

P <sub>0°</sub>	5400
P <sub>55°</sub>	7000
P <sub>90°</sub>	3400
P <sub>120°</sub>	2500
P <sub>150°</sub>	2200
P <sub>180°</sub>	2800
P <sub>a</sub>	1800

才需要遵守P0°的限制  
础面积不受到支持时,  
只有在轴承座的整个基



参考资料:<http://www.sozhou.com/p/cf12fb83.html>