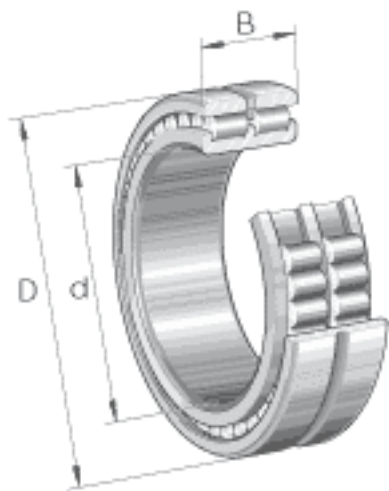


INA SL024928参数

尺寸	C	25	mm	-
	d_1	160	mm	-
	E	175.9	mm	-
	r_{min}	1.5	mm	-
	s	4	mm	轴向位移
说明		NNCL4928V		根据 DIN 5412 标准的型号
重量	m	4100	g	质量
基本额定载荷	C_r	270000	N	基本额定动载荷，径向
	C_{0r}	550000	N	基本额定静载荷，径向
疲劳极限载荷	C_{ur}	66000	N	疲劳极限载荷，径向
极限转速	n_G	1950	r/min	极限转速
参考转速	n_B	1370	r/min	参考转速
尺寸	d	140	mm	-
	D	190	mm	-
	B	50	mm	-

INA SL024928图片



参考资料:<http://www.sozhou.com/p/cf1686fa.html>

