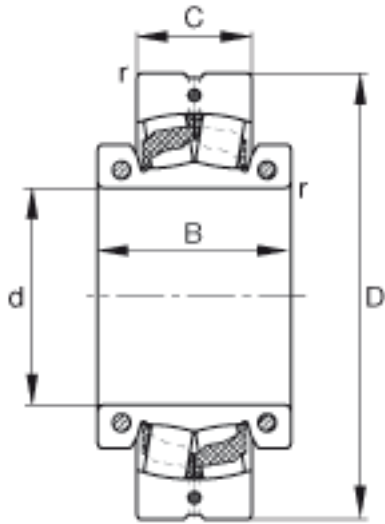
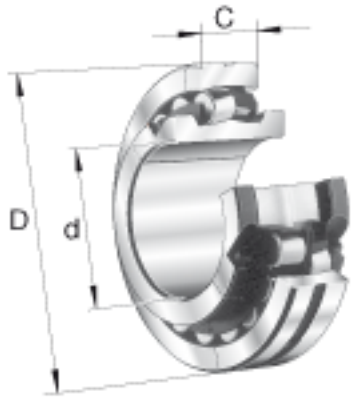


FAG 222S. 408参数

尺寸	d_b	0	mm	-
	r_{min}	3	mm	-
重量	m	15100	g	质量
基本额定载荷	C_r	540000	N	基本额定动载荷，径向
计算系数	e	0.25		-
	Y_1	2.71		-
	Y_2	4.04		-
基本额定载荷	C_{0r}	720000	N	基本额定静载荷，径向
计算系数	Y_0	2.65		-
极限转速	n_G	1290	r/min	极限转速
疲劳极限载荷	C_{ur}	53000	N	疲劳极限载荷，径向
轴向许用载荷	$F_{a\ max}$	13800	N	轴向许用载荷，适用于无轴向支撑的内圈
锁紧力矩	M_i	35	Nm	每个锁紧螺钉的锁紧力矩
	M_a	14	Nm	每个锁紧螺钉的锁紧力矩
说明		22226K		型号，调心滚子轴承，非剖分
		H3126.408		型号，紧定套
		SNW26.408		型号，紧定套，US 设计
		SNV230		型号，直立式轴承座
		SAF526/4.1/2		型号，直立式轴承座，US 设计
尺寸	d	114.3	mm	-
	D	230	mm	-
	C	64	mm	-
	B	104	mm	-
	D_a	0	mm	-

FAG 222S. 408图片



参考资料:<http://www.sozhou.com/p/cf1eb383.html>