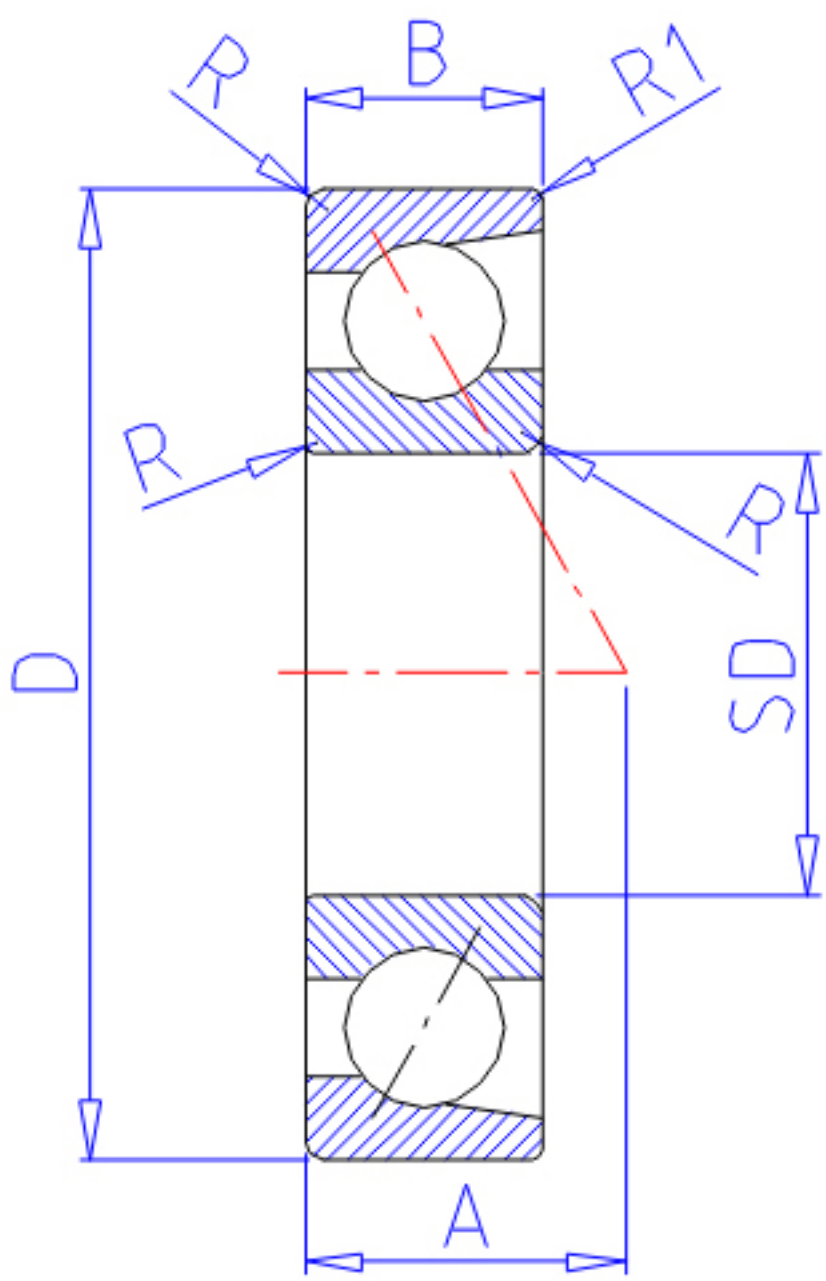


## NTN 7302C参数

|        |       |        |       |         |
|--------|-------|--------|-------|---------|
| 主要尺寸   | SD    | 15     | mm    | -       |
|        | D     | 42     | mm    | -       |
|        | B     | 13     | mm    | 宽度      |
|        | B1    | 26     | mm    | 宽度      |
|        | R     | 1.0    | mm    | (最小)    |
|        | R1    | 0.60   | mm    | (最小)    |
| 型号     | ORDER | 7302C  |       | 型号      |
| 基本额定载荷 | CR    | 13300  | N     | 动载荷     |
|        | COR   | 6850   | N     | 静载荷     |
|        | CRF   | 1 360  | kgf   | 动载荷     |
|        | CORF  | 700    | kgf   | 静载荷     |
| 极限转速   | LSG   | 23 000 | r/min | 脂润滑     |
|        | LSO   | 30 000 | r/min | 油润滑     |
| 作用点    | A     | 10.500 | mm    | -       |
| 重量     | MASS  | 80     | g     | 重量      |
| 基本额定载荷 | CR1   | 21600  | N     | 动载荷(双列) |
|        | COR1  | 13700  | N     | 静载荷(双列) |
|        | CRF1  | 2 200  | kgf   | 动载荷(双列) |
|        | CORF1 | 1 400  | kgf   | 静载荷(双列) |
| 极限转速   | LSG1  | 23 000 | r/min | 脂润滑(双列) |
|        | LSO1  | 30 000 | r/min | 油润滑(双列) |
| 安装尺寸   | DB1   | 20.5   | mm    | (最小)    |
|        | DA    | 36.5   | mm    | (最大)    |
|        | DB11  | 37.5   | mm    | (最大)    |
|        | RAS   | 1      | mm    | (最大)    |
|        | R1AS  | 0.6    | mm    | (最大)    |

## NTN 7302C图片



参考资料:<http://www.sozhou.com/p/cf1fd326.html>

