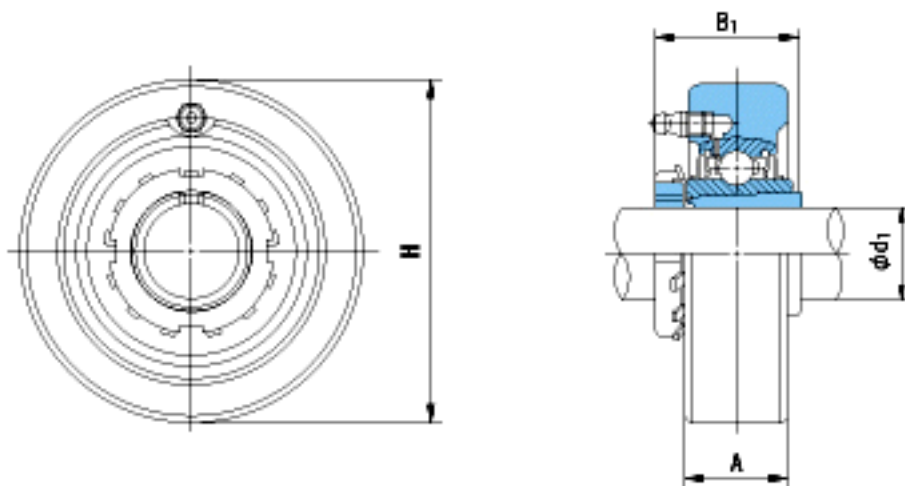


NACHI UKC315+2315参数

外形尺寸	H	190	mm	-
安装尺寸	d1	65	mm	-
	A	55	mm	-
	B1	73	mm	-
重量	Mass	7.8	g	重量
基本额定载荷	Cr	114000	N	动载荷
	Cor	76900	N	静载荷
极限速度	Grease	-	r/min	脂润滑
	Oil	-	r/min	油润滑

NACHI UKC315+2315图片



参考资料:<http://www.sozhou.com/p/cf249813.html>