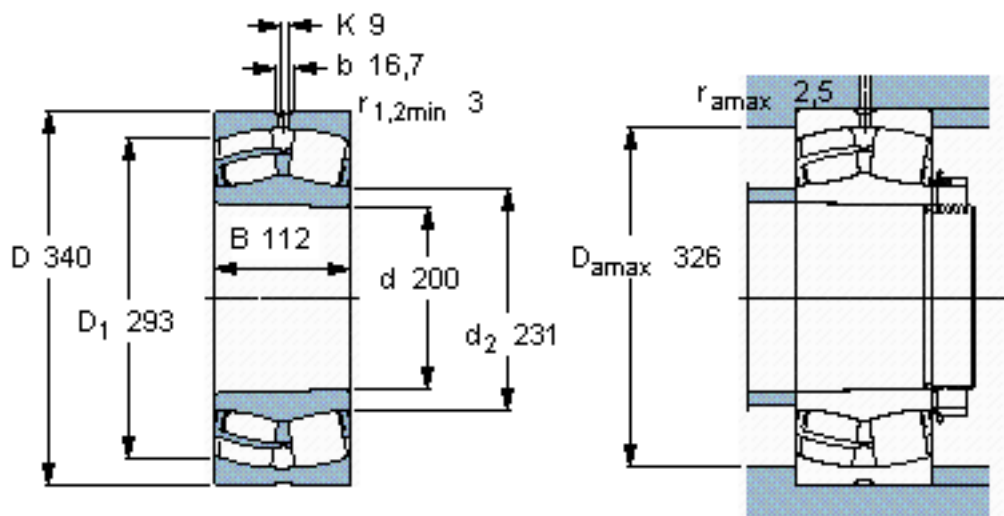


SKF 23140 CCK/W33 \*参数

主要尺寸	d	200	mm	-
	D	340	mm	-
	B	112	mm	-
基本额定载荷	C	1600000	N	动载荷
	$C_0$	2360000	N	静载荷
疲劳载荷极限	$P_u$	204000	N	-
额定转速	参考转速	1500	r/min	-
	极限转速	1900	r/min	-
重量	重量	41500	g	-
型号	* SKF 探索者轴承	23140 CCK/W33 *	-	-

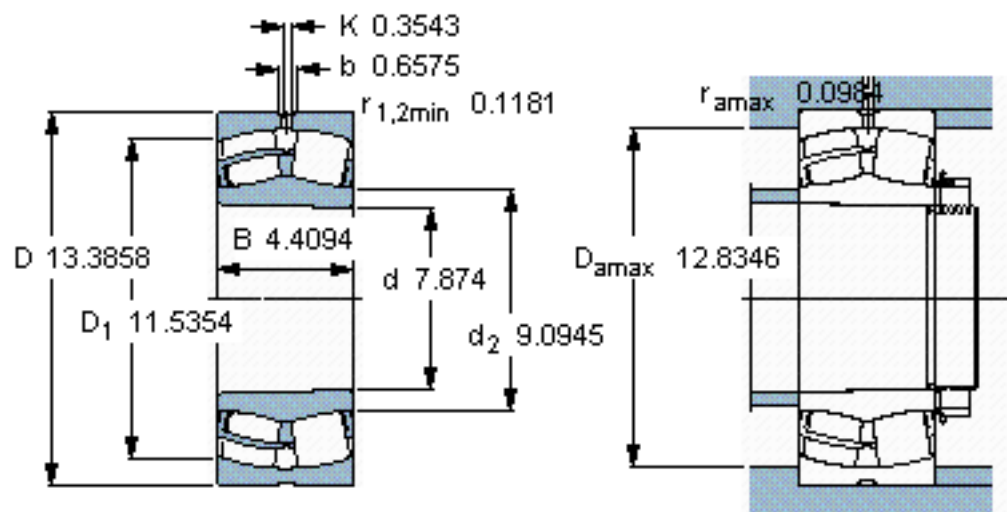
SKF 23140 CCK/W33 \*图片



**计算系数**  
 $e$  0,31  
 $Y_1$  2,2  
 $Y_2$  3,3  
 $Y_0$  2,2

圆锥孔，圆锥  
1: 12

参考资料:<http://www.sozhou.com/p/cf33ffb7.html>



**计算系数**

$e$  0,31

$Y_1$  2,2

$Y_2$  3,3

$Y_0$  2,2

圆锥孔，圆锥

1: 12