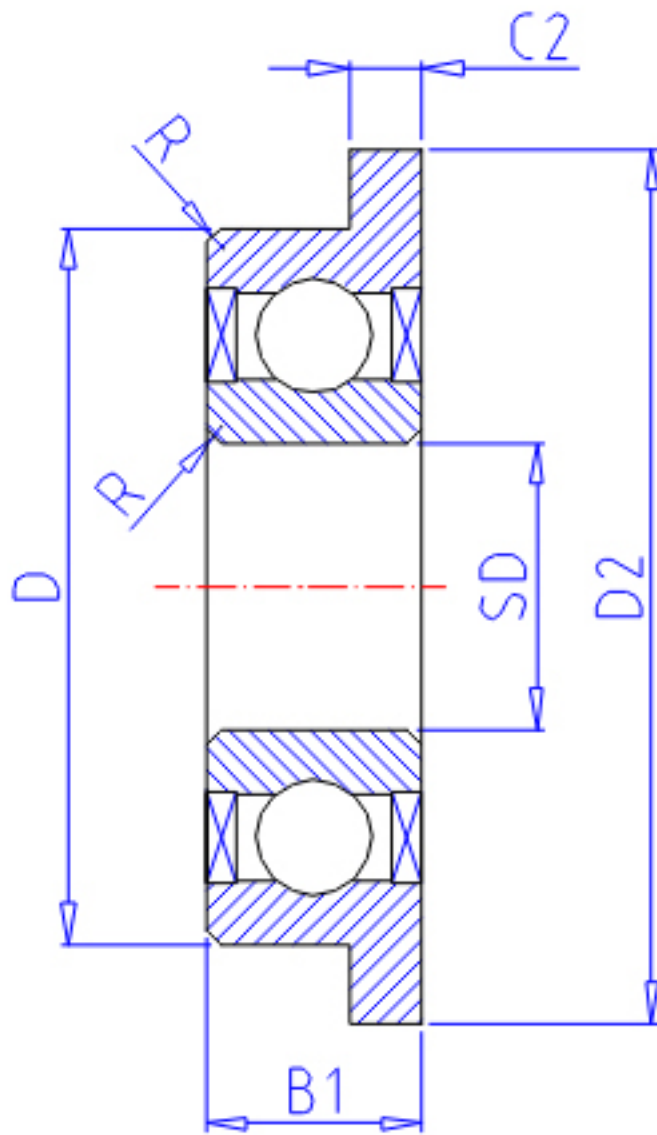


### NTN FLW684AX50ZZ参数

主要尺寸	SD	4.0	mm	-
	D	9	mm	外径
	B	2.5	mm	宽度
	B1	4.0	mm	-
	D1	10.3	mm	-
	D2	10.3	mm	-
	C1	0.6	mm	-
	C2	1.0	mm	-
	R	0.15	mm	(最小)
	型号	ORDER	FLW684AX50ZZ	
基本额定载荷	CR	640	N	动载荷
	COR	224	N	静载荷
	CRF	65	kgf	动载荷
	CORF	23	kgf	静载荷
极限转速	LSG	49 000	r/min	脂润滑
	LSO	57 000	r/min	油润滑
重量	MASS	0.67	g	开放式重量
安装尺寸	DA1	5	mm	(最小)
	DA2	5.2	mm	(最大)
	DA	7.8	mm	(最大)
	RAS	0.1	mm	(最大)
重量	MASS1	0.76	g	开放凸缘式重量

### NTN FLW684AX50ZZ图片



参考资料:<http://www.sozhou.com/p/cf49e965.html>

