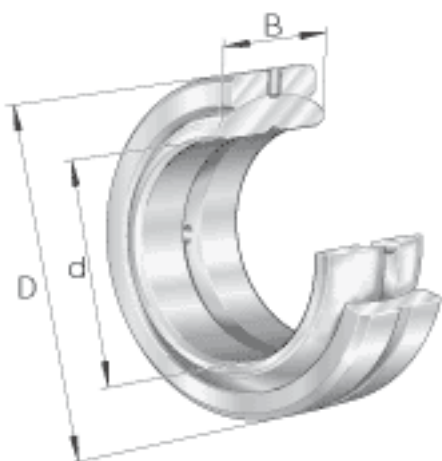
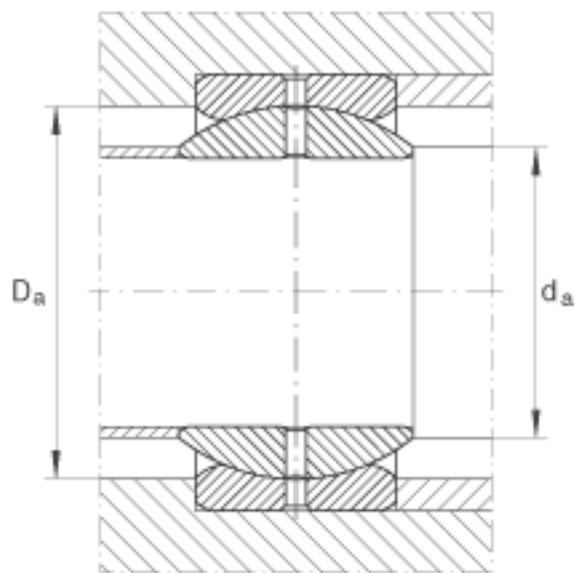
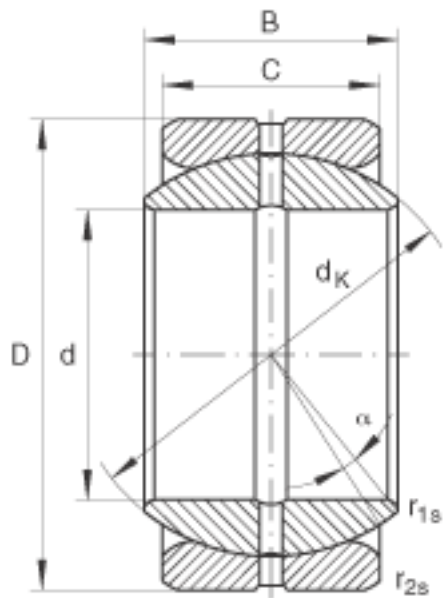


INA GE22-Z0参数

| | | | | |
|--------|---------------|-------------|----|----------------|
| 尺寸 | d | 22.225 | mm | 公差: 0 / -0,01 |
| | D | 36.513 | mm | 公差: 0 / -0,011 |
| | B | 19.431 | mm | 公差: 0 / -0,12 |
| 说明 | | 0.08 - 0.18 | mm | 径向内部游隙 |
| 尺寸 | C | 16.662 | mm | 公差: 0 / -0,24 |
| | $D_{a \min}$ | 28.5 | mm | - |
| | $d_{a \max}$ | 25.4 | mm | - |
| | d_K | 32 | mm | - |
| | $r_{1s \min}$ | 0.3 | mm | 倒角尺寸 |
| | $r_{2s \min}$ | 0.6 | mm | 倒角尺寸 |
| | 接触角 | α | 6 | |
| 重量 | m | 84 | g | 质量 |
| 基本额定载荷 | C_r | 42600 | N | 基本额定动载荷, 径向 |
| | C_{0r} | 127000 | N | 基本额定静载荷, 径向 |

INA GE22-Z0图片





参考资料:<http://www.sozhou.com/p/cf4d1120.html>