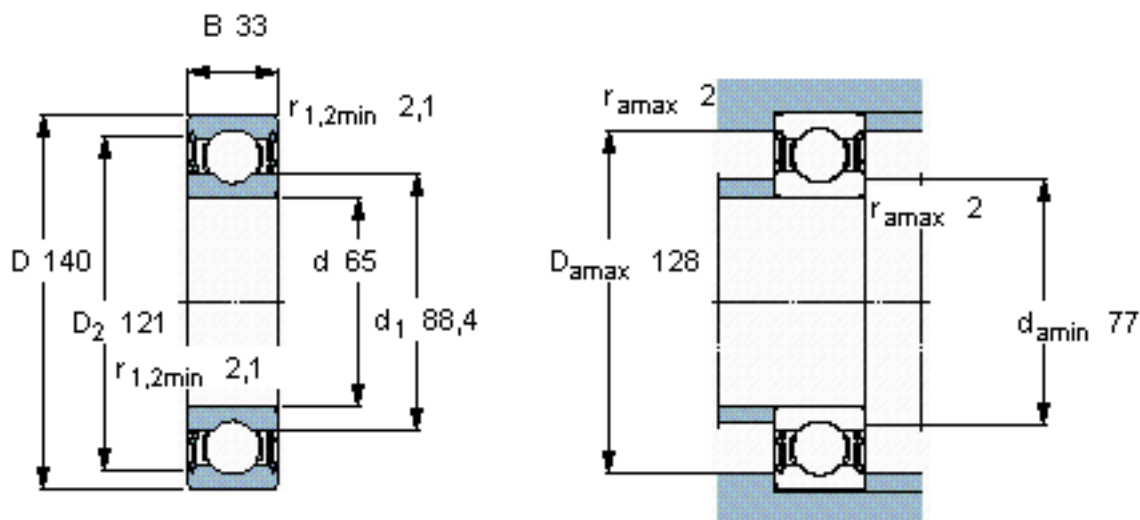


SKF 6313-2RS1/W64 *参数

| | | | | |
|--------|-------------|-----------------|-------|-----|
| 主要尺寸 | d | 65 | mm | - |
| | D | 140 | mm | - |
| | B | 33 | mm | - |
| 基本额定载荷 | C | 97500 | N | 动载荷 |
| | C_0 | 60000 | N | 静载荷 |
| 疲劳载荷极限 | P_u | 2500 | N | - |
| 极限转速 | 极限转速 | 2300 | r/min | - |
| 重量 | 重量 | 2100 | g | - |
| 型号 | * SKF 探索者轴承 | 6313-2RS1/W64 * | - | - |

SKF 6313-2RS1/W64 *图片

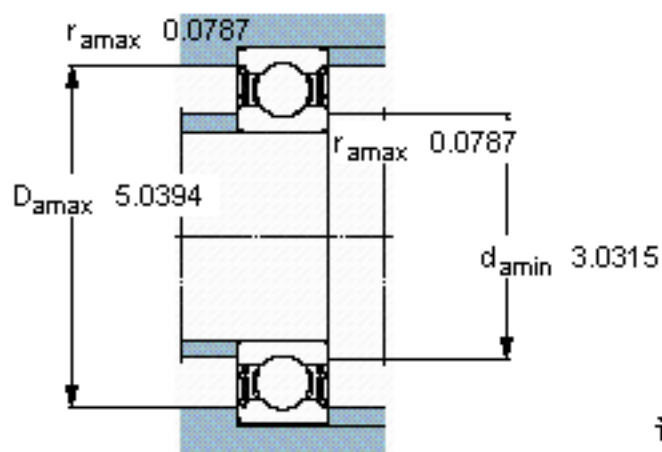
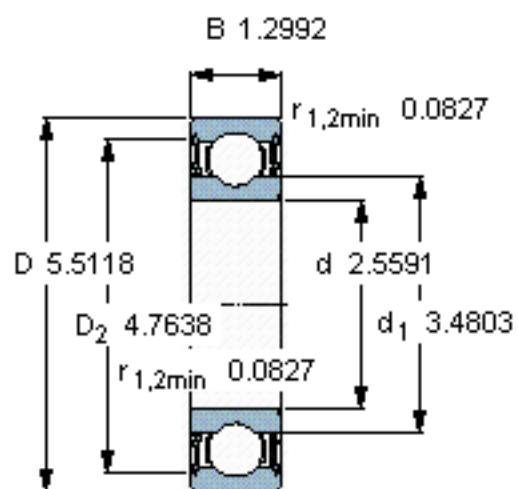


计算系数

k_r 0,03

f_0 13

参考资料:<http://www.sozhou.com/p/cf522de6.html>



计算系数

k_r 0,03

f_0 13