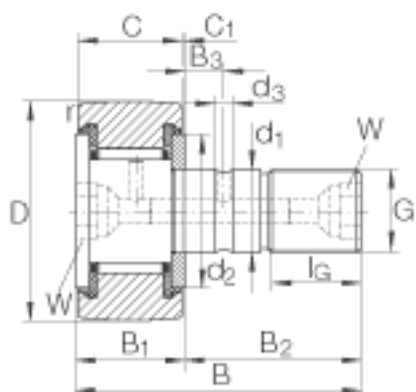
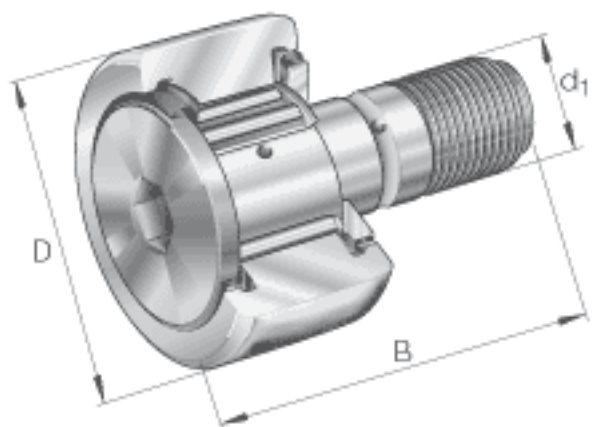


INA KR47-PP参数

尺寸	D	47	mm	-	
	d_1	20	mm	公差:h7	
	B	66	mm	-	
	$B_{1\ max}$	25.6	mm	-	
	B_2	40.5	mm	-	
	B_3	9	mm	-	
	C	24	mm	-	
	C_1	0.8	mm	-	
	d_2	36.5	mm	-	
	d_3	4	mm	-	
	G	M20x1.5		-	
	I_G	21	mm	-	
	r_{\min}	1	mm	-	
	W	10	mm	内六角槽的公称尺寸	
	重量	m	381	g	质量
	锁紧力矩	M_A	120	Nm	螺母的锁紧力矩
基本额定载荷	$C_{r\ w}$	15400	N	滚轮的有效额定动载荷 (径向)	
	$C_{0r\ w}$	26000	N	滚轮的有效额定静载荷 (径向)	
疲劳极限载荷	$C_{ur\ w}$	3400	N	疲劳极限载荷	
极限转速	$n_{D\ G}$	2400	r/min	转速(脂润滑下连续运转)	
说明		NIPA2X7.5		紧配合润滑嘴 轻压配合润滑油嘴松散提供。只能使用所提供的润滑油嘴。	
	A_P	AP10		用于连接中央润滑系统的集中润滑转接头	

INA KR47-PP图片



参考资料:<http://www.sozhou.com/p/cf563895.html>