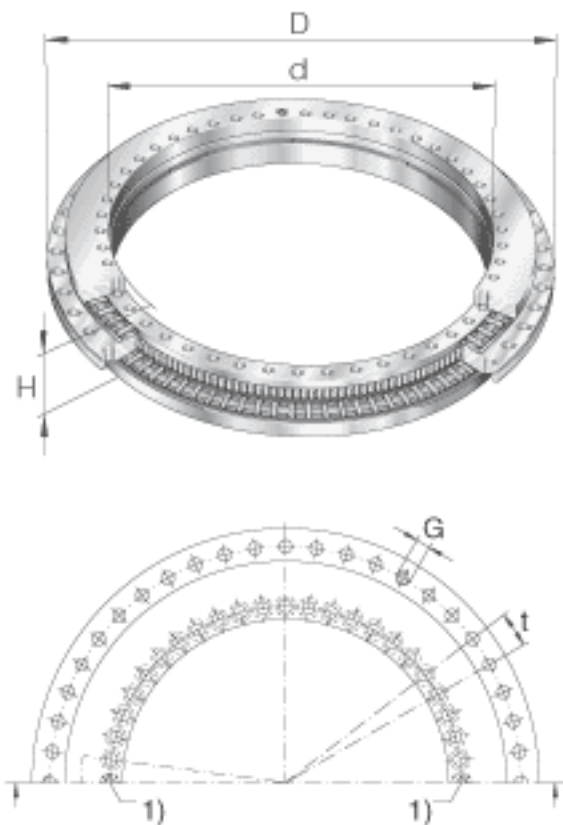


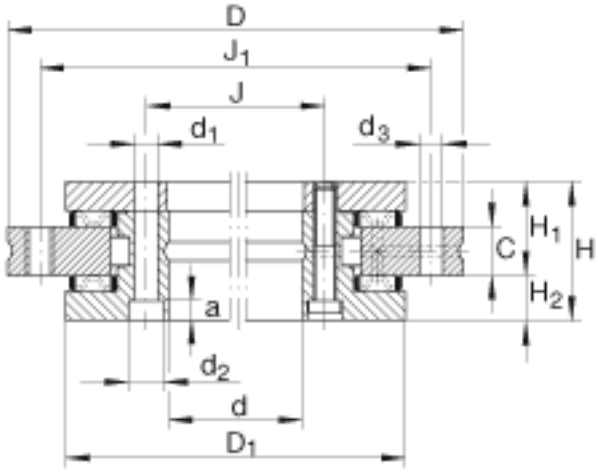
INA YRT150参数

尺寸	d	150	mm	尺寸 d > 1030 mm 可以协议供货
	D	240	mm	-
	H	40	mm	-
说明		34		内圈固定孔的数量 注意! 相邻结构的固定孔 注意轴承孔的节距。
		33		外圈固定孔的数量 注意! 相邻结构的固定孔 注意轴承孔的节距。
		2		紧定螺钉的数量
		3		锁紧螺纹的数量
尺寸	1)			紧定螺钉
	a	6.2	mm	内圈带固定孔
	C	12	mm	-
	D _{1 max}	214	mm	-
	d ₁	7	mm	内圈带固定孔
	d ₂	11	mm	内圈带固定孔
	d ₃	7	mm	外圈带固定孔
	G	M8		锁紧螺纹
	H ₁	26	mm	-
	H ₂	14	mm	-
	J	165	mm	内圈带固定孔
	J ₁	225	mm	外圈带固定孔
	t	36 X 10		节圆 t 包括固定螺栓和压紧螺纹 数量 X t
	重量	m	6200	g
螺栓拧紧力矩	M _A	14	Nm	螺栓拧紧力矩 用于 DIN 912, 等级 10.9 螺栓的拧紧力矩。
基本额定载荷	C _a	85000	N	基本额定动载荷, 轴向

	C_{0a}	510000	N	基本额定静载荷，轴向
	C_r	77000	N	基本额定动载荷，径向
	C_{0r}	179000	N	基本额定静载荷，径向
极限转速	n_G	210	r/min	极限转速 对于运转时间 长或连续运转的工况， 请和我们联系。
轴承摩擦力矩	M_R	13	Nm	轴承摩擦力矩
轴向刚度	c_{aL}	2300	N/ m	轴承的轴向刚度 考虑 了滚动体组件、轴承套 圈以及螺栓连接的刚度 。
径向刚度	c_{rL}	2600	N/ m	轴承的径向刚度 考虑 了滚动体组件、轴承套 圈以及螺栓连接的刚度
倾斜刚度	c_{kL}	11000	Nm/mrad	轴承位置的倾斜刚度 考虑了滚动体组件、轴 承套圈以及螺栓连接的 刚度。
轴向刚度	c_{aL}	8700	N/ m	滚动体组的轴向刚度
径向刚度	c_{rL}	4600	N/ m	滚动体组的径向刚度
倾斜刚度	c_{kL}	38000	Nm/mrad	滚动体组的倾斜刚度

INA YRT150图片





参考资料:<http://www.sozhou.com/p/cf59fdd3.html>