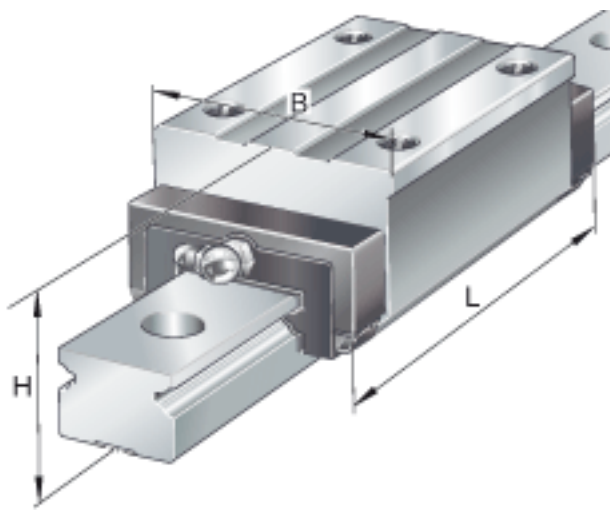


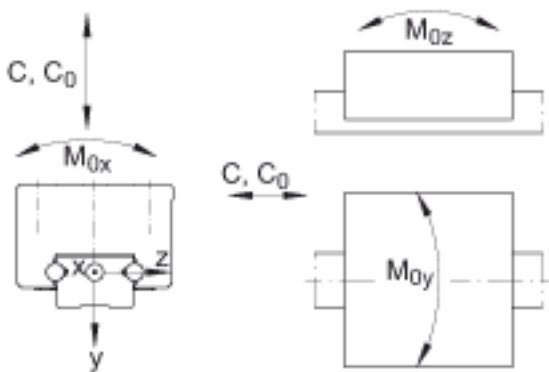
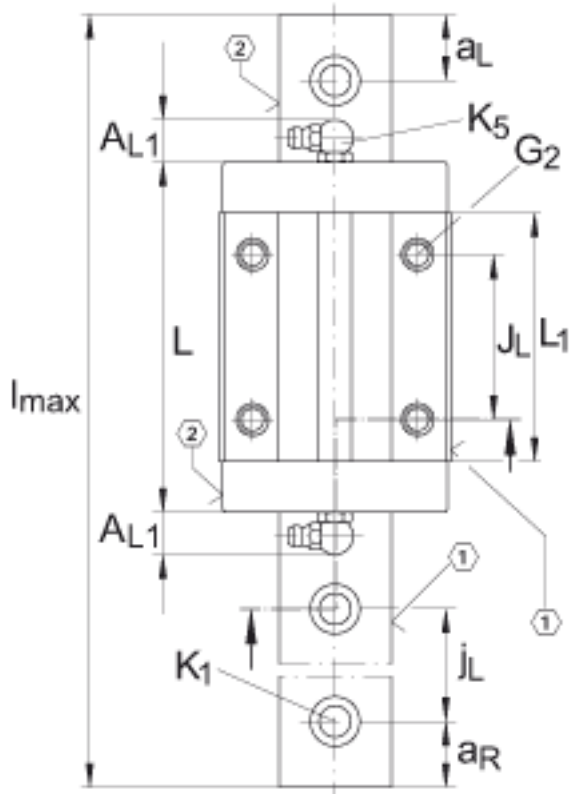
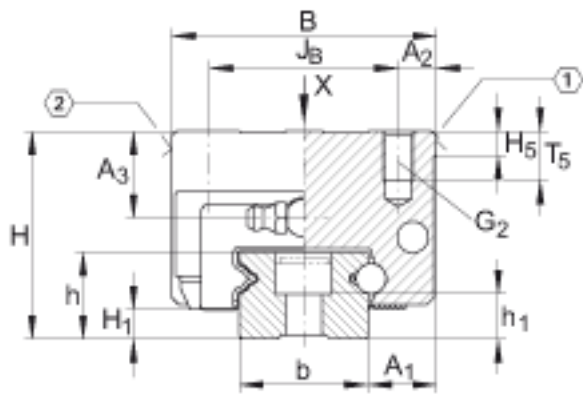
INA KUE25-H参数

说明	$K_1$	M6			根据 DIN ISO 4762-12.9的螺钉 最大锁紧力矩 (Nm) : M3 = 2,5 M4 = 5 M5 = 10 M6 = 17 M8 = 41 M10 = 83 M12 = 140 M14 = 220 M16 = 340 如有可能, 应有螺钉防松措施。
尺寸	$K_5$	NIP-KE-M6			润滑接头
	$L_1$	56.5	mm		-
	$l_{max}$	1980	mm		单根导轨的最大长度; 更长的导轨可以分成几段供货, 并且相应地标注。根据合同约定, 单根导轨最大长度可达到6米。
重量	$T_5$	8	mm		最大螺丝深度
	$m_W$	550	g		滑块的质量
	$m_S$	2.8	kg/m		导轨的质量
基本额定载荷	C	16200	N		基本额定动载荷
	$C_0$	20900	N		基本额定静载荷
额定静扭矩	$M_{0x}$	253	Nm		绕 X 轴的额定静扭矩
	$M_{0y}$	185	Nm		绕 Y 轴的额定静扭矩
	$M_{0z}$	185	Nm		绕 Z 轴的额定静扭矩
尺寸	H	40	mm		-
	B	48	mm		-
	L	80.5	mm		-
说明	1)				定位面
	2)				标记
尺寸	$A_1$	12.5	mm		-
	$A_2$	6.5	mm		-
	$A_3$	14	mm		-

	$A_{L1}$	14	mm	-
	$a_{L \max}$	53	mm	$a_L$ 和 $a_R$ 取决于导轨的长度 $l_{\max}$
	$a_{L \min}$	20	mm	$a_L$ 和 $a_R$ 取决于导轨的长度 $l_{\max}$
	$a_{R \max}$	53	mm	$a_L$ 和 $a_R$ 取决于导轨的长度 $l_{\max}$
	$a_{R \min}$	20	mm	$a_L$ 和 $a_R$ 取决于导轨的长度 $l_{\max}$
	$b$	23	mm	公差: $-0,004 / -0,05$
说明	$G_2$	M6		根据 DIN ISO 4762-12.9的螺钉 最大锁紧力矩 (Nm): M4 = 5 M5 = 10 M6 = 17 M8 = 41 如果有调节螺钉, 应有螺钉防松措施。
尺寸	$H_1$	6.5	mm	-
	$H_5$	5	mm	-
	$h$	18	mm	-
	$h_1$	9.2	mm	-
	$J_B$	35	mm	-
	$J_L$	35	mm	-
	$j_L$	60	mm	-

INA KUE25-H图片





参考资料: <http://www.sozhou.com/p/cf5b6841.html>