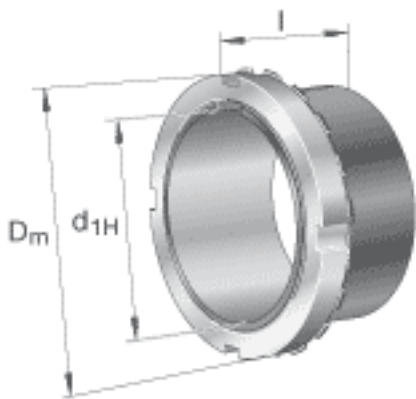


**FAG H39/1180-HG参数**

尺寸	$d_{1H}$	1120	mm	-
	$D_m$	1320	mm	-
	$l$	394	mm	-
	$c$	100	mm	-
	$d$	1180	mm	-
	$d_{2G}$	Tr1180x8	mm	-
	$e$	12	mm	-
	$R_o$	G1/4		-
	$t$	15	mm	-
说明		1120	mm	轴
		HM30/1180		型号, 螺母
		MS30/1000		型号, 止动装置
		M20X40		型号, 六角头螺栓
重量	$m$	576000	g	质量
尺寸	$c_1$	122	mm	-

**FAG H39/1180-HG图片**





参考资料:<http://www.sozhou.com/p/cf7a0764.html>