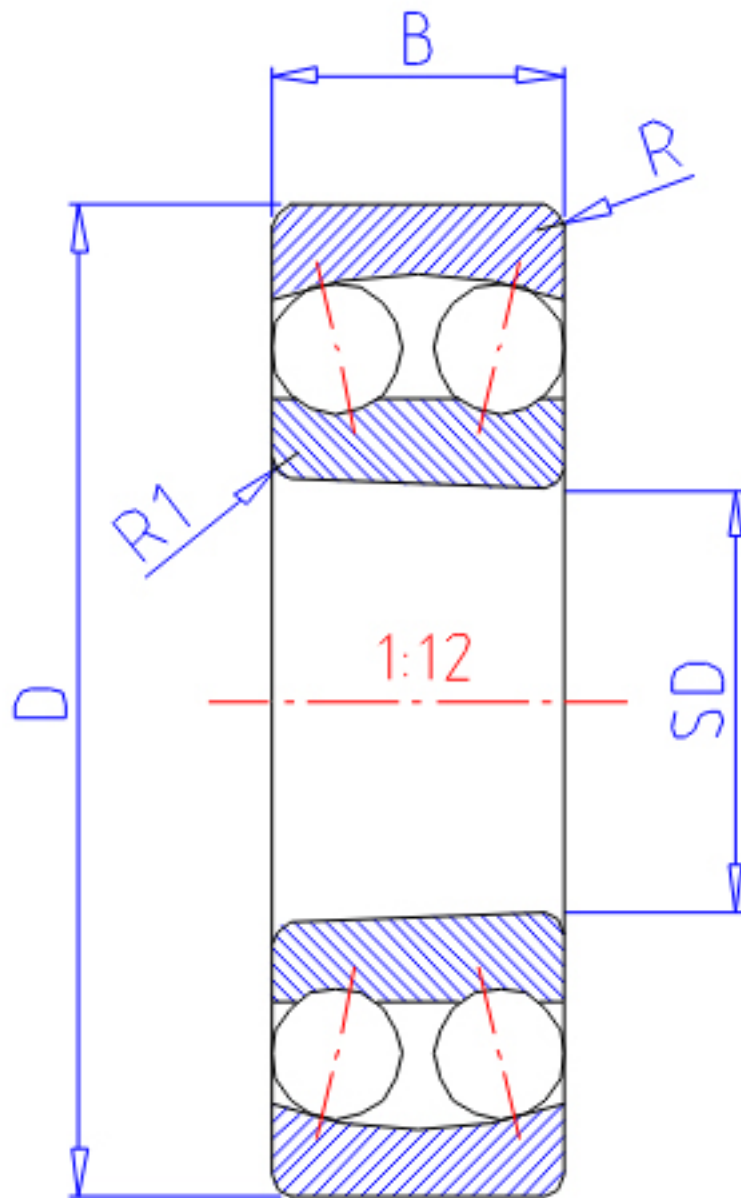


NTN 2309SK参数

主要尺寸	SD	45	mm	-
	D	100	mm	外径
	B	36	mm	宽度
	R	1.5	mm	(最小)
	R1	1.0	mm	(最小)
型号	ORDER	2309SK		型号
基本额定载荷	CR	55000	N	动载荷
	COR	16700	N	静载荷
	CRF	5600	kgf	动载荷
	CORF	1700	kgf	静载荷
极限转速	LSG	5600	r/min	脂润滑
	LSO	7100	r/min	油润滑
重量	MASS	1200	g	重量
安装尺寸	DA1	53	mm	(最小)
	DA	92	mm	(最大)
常数	E	0.41		常数
轴向载荷系数	Y1	1.5		-
	Y2	2.4		-
	Y0	1.6		-

NTN 2309SK图片



参考资料:<http://www.sozhou.com/p/cf8fabb2.html>

