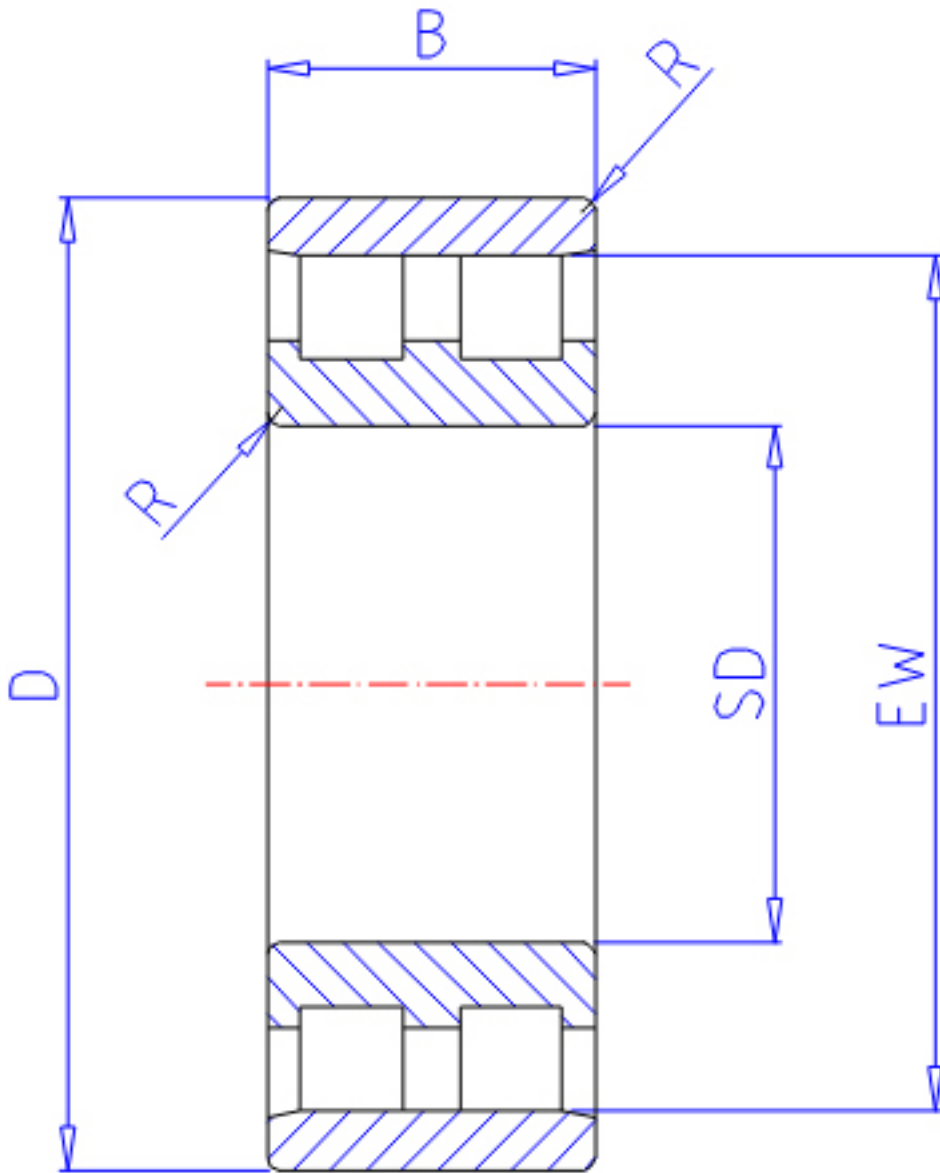


## NTN NN3014参数

主要尺寸	SD	70	mm	-
	D	110	mm	外径
	B	30	mm	宽度
	R	1.1	mm	(最小)
型号	ORDER	NN3014		型号
基本额定载荷	CR	94500	N	动载荷
	COR	143000	N	静载荷
	CRF	9 650	kgf	动载荷
	CORF	14 600	kgf	静载荷
极限转速	LSG	5 800	r/min	脂润滑
	LSO	6 800	r/min	油润滑
尺寸	FW	0.0	mm	-
	EW	100.0	mm	-
重量	MASS	1040	g	重量
安装尺寸	DA1	76.5	mm	(最小)
	DB1	79	mm	(最小)
	DC	0	mm	(最大)
	DD	0	mm	(最小)
	DA	0	mm	(最大)
	DB2	103.5	mm	(最大)
	BB	101	mm	(最小)
	RAS	1	mm	(最大)

## NTN NN3014图片



参考资料:<http://www.sozhou.com/p/cfc52d69.html>

