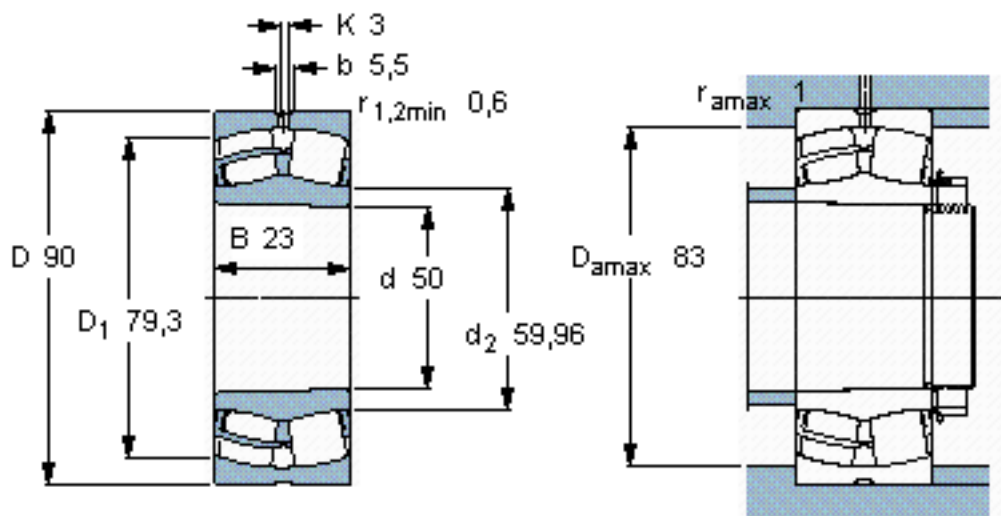


### SKF E2. 22210 K参数

主要尺寸	d	50	mm	-
	D	90	mm	-
	B	23	mm	-
基本额定载荷	C	100000	N	动载荷
	$C_0$	102000	N	静载荷
疲劳载荷极限	$P_u$	10800	N	-
额定转速	参考转速	10000	r/min	-
	极限转速	9500	r/min	-
重量	重量	620	g	-
型号	型号	E2. 22210 K	-	-

### SKF E2. 22210 K图片

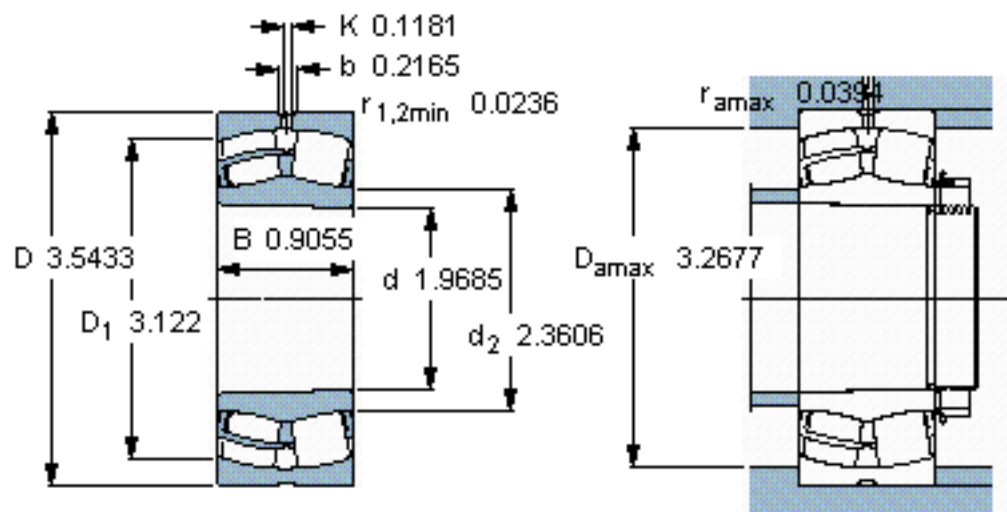


**计算系数**  
e 0,24  
 $Y_1$  2,8  
 $Y_2$  4,2  
 $Y_0$  2,8

圆锥孔，圆锥  
1: 12

**重要**  
只能使用SKF LESA 2润滑脂

参考资料:<http://www.sozhou.com/p/cfcab5da.html>



圆锥孔，圆锥  
1: 12

**重要**  
只能使用SKF LESA 2润滑脂

计算系数  
e 0,24  
 $Y_1$  2,8  
 $Y_2$  4,2  
 $Y_0$  2,8