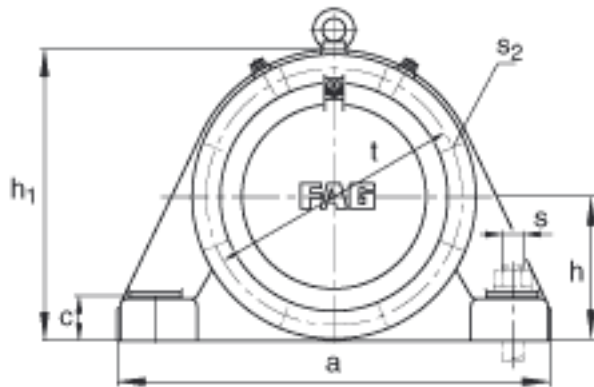
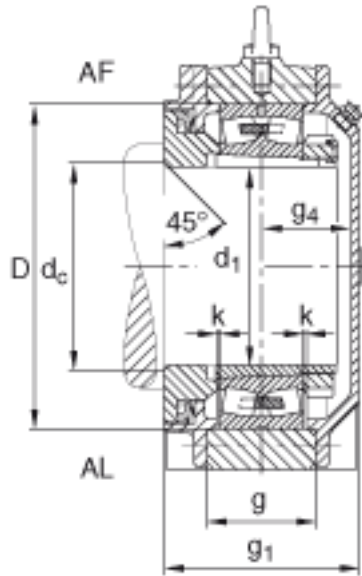
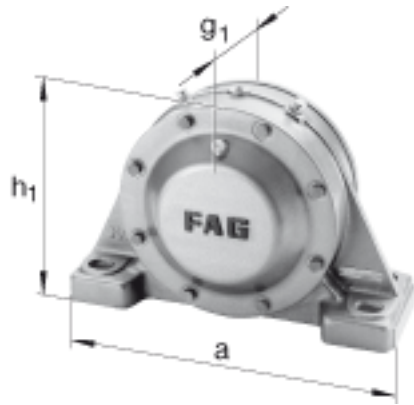


FAG BND3256-H-C-T-AL-S参数

尺寸	d ₁	260	mm	-
	a	1000	mm	-
	h ₁	645	mm	-
	g ₁	343	mm	-
	b	300	mm	-
	c	100	mm	-
	D	500	mm	-
	d _c	280	mm	-
	g	206	mm	-
	g ₄	151	mm	-
	h	320	mm	-
	k	4	mm	-
	m	840	mm	-
	n	170	mm	-
	s	M36		-
说明	s ₂	M24		-
尺寸	t	555	mm	-
	u	42	mm	-
	v	52	mm	-
说明	s ₂	8		数量
		23256K		型号, 轴承
其他		H2356X-HG		质量, 紧定套
重量	m ₁	490000	g	质量, 轴承座
说明		BND3256		型号, 轴承座

FAG BND3256-H-C-T-AL-S图片



参考资料:<http://www.sozhou.com/p/cfcfd9ec.html>

