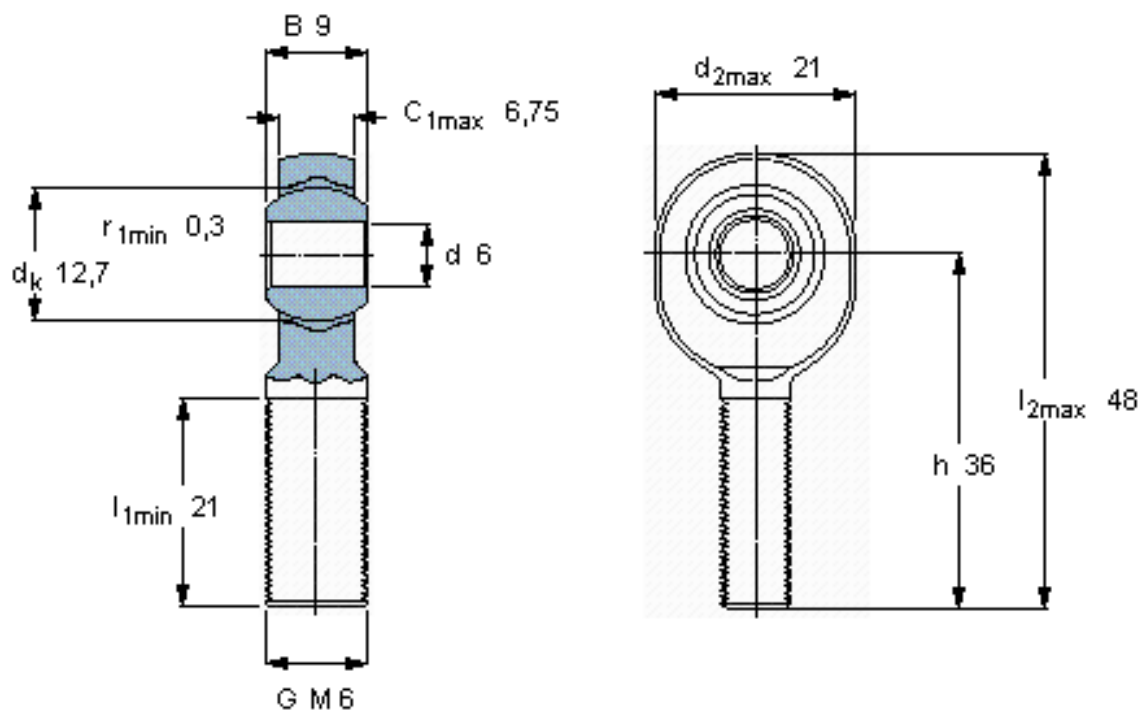


SKF SAKB 6 F参数

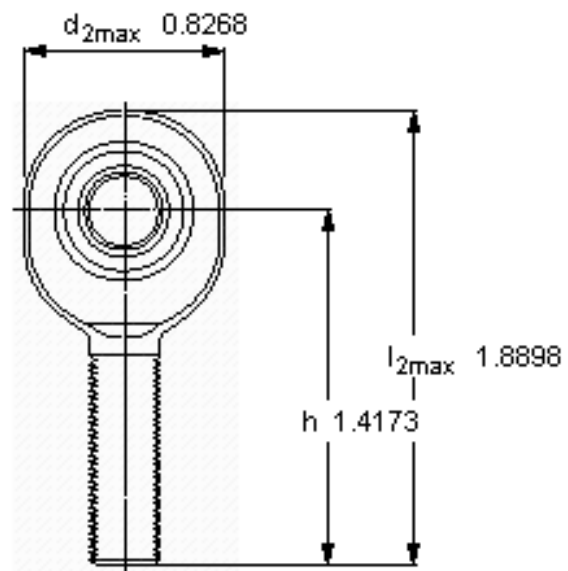
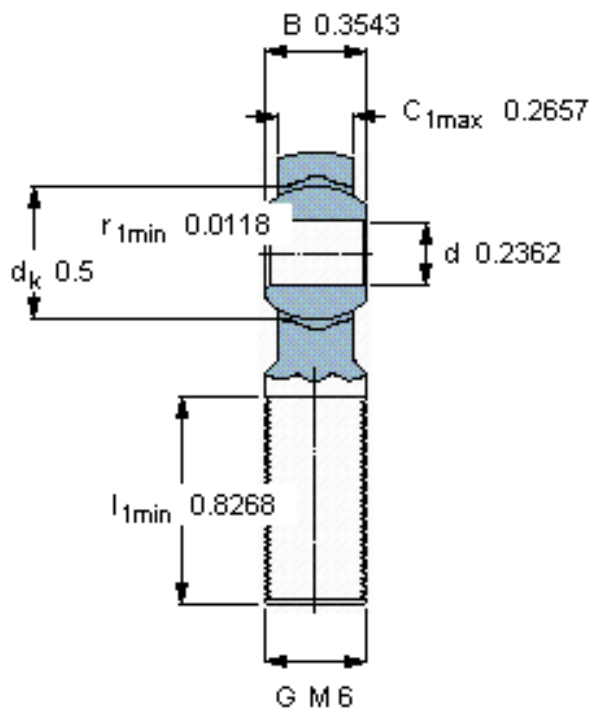
主要尺寸	d	6	mm	-
	最大	21	mm	-
	B	9	mm	-
	6g	M 6	mm	-
	最大	6.75	mm	-
	h	36	mm	-
倾斜角	倾斜角	13	度	-
基本额定载荷	C	4250	N	动载荷
	C_0	6800	N	静载荷
重量	重量	21	g	-
型号	带右或左螺纹的杆端关节轴承	SAKB 6 F	-	-

SKF SAKB 6 F图片



特定负荷系数
K 50
材料常数
 K_M 530

参考资料: <http://www.sozhou.com/p/cfdb662.html>



特定負荷係数
 K 50
 材料定数
 K_M 530