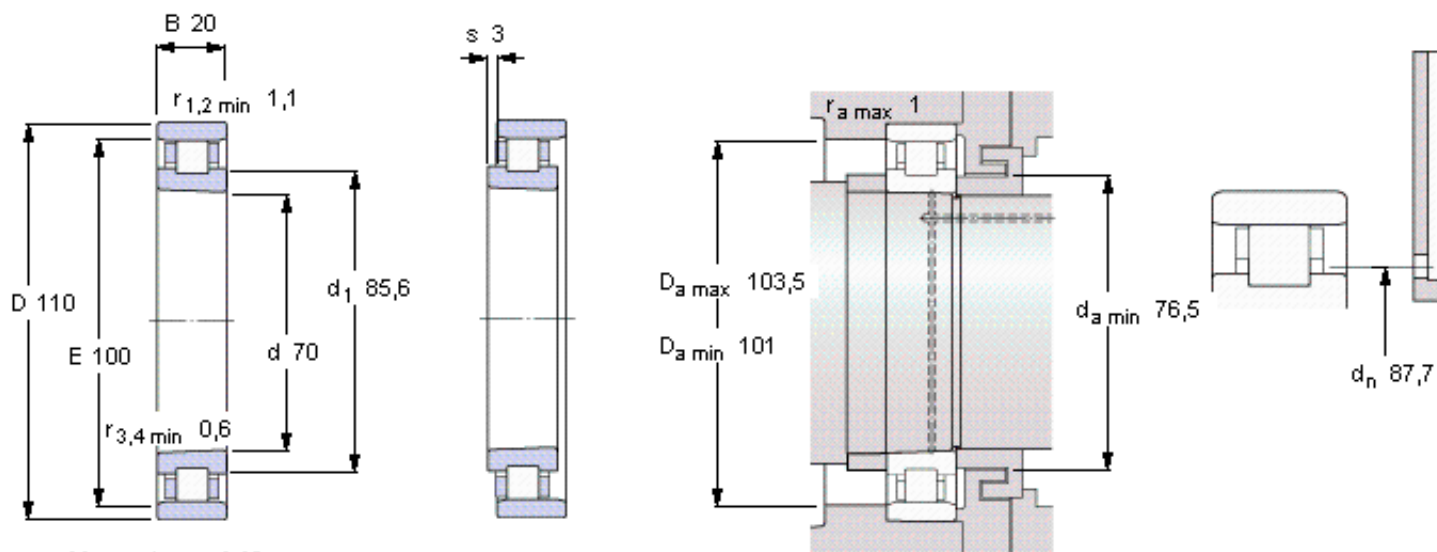


SKF N 1014 KPHA/HC5SP参数

主要尺寸	d	70	mm	-
	D	110	mm	-
	B	20	mm	-
基本额定载荷	C	53900	N	动载荷
	C_0	69500	N	静载荷
疲劳载荷极限	P_u	8000	N	-
极限转速	Grease	20000	r/min	-
	Oil-air	24000	r/min	-
重量	重量	500	g	-
型号	型号	N 1014 KPHA/HC5SP	-	-

SKF N 1014 KPHA/HC5SP图片



Tapered bore, taper 1:12

Reference grease quantity [cm³]

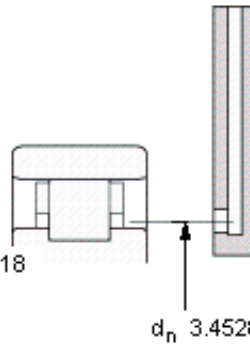
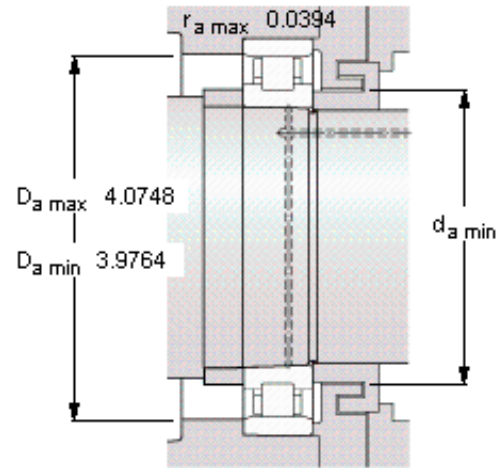
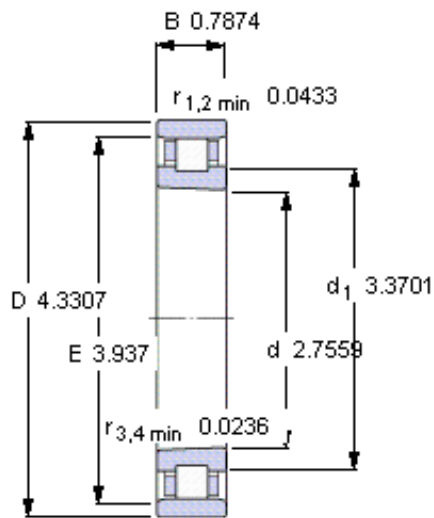
G_{ref} 9,2

Static radial stiffness [N/μm]

(guideline value)

950

参考资料: <http://www.sozhou.com/p/cfde5513.html>



Tapered bore, taper 1:12

Reference grease quantity [cm³]

G_{ref} 9,2

Static radial stiffness [N/μm]

(guideline value)

950