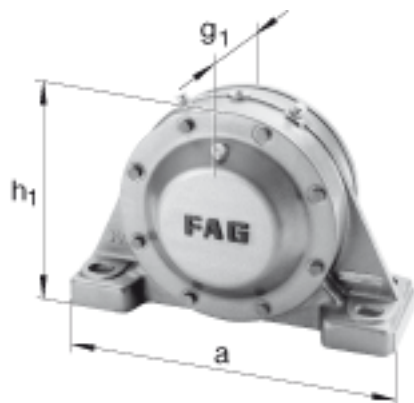
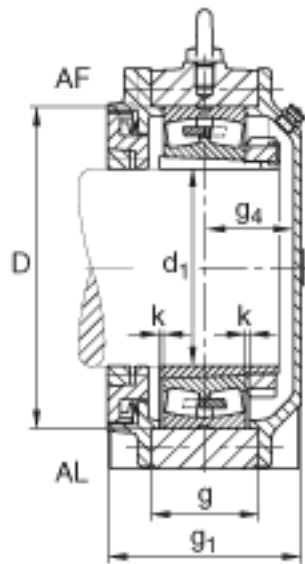


FAG BND3284-H-W-T-AF-S参数

说明	$s_2$	8		数量
		23284K		型号, 轴承
其他		H3284-HG		质量, 紧定套
重量	$m_1$	1310000	g	质量, 轴承座
说明		BND3284		型号, 轴承座
尺寸	$d_1$	400	mm	-
	a	1500	mm	-
	$h_1$	950	mm	-
	$g_1$	510	mm	-
	b	470	mm	-
	c	150	mm	-
	D	760	mm	-
	g	315	mm	-
	$g_4$	240	mm	-
	h	470	mm	-
	m	1220	mm	-
	n	255	mm	-
	s	M64		-
	说明	$s_2$	M30	
尺寸	t	835	mm	-
	u	72	mm	-
	v	90	mm	-

FAG BND3284-H-W-T-AF-S图片





参考资料:<http://www.sozhou.com/p/cfe60480.html>