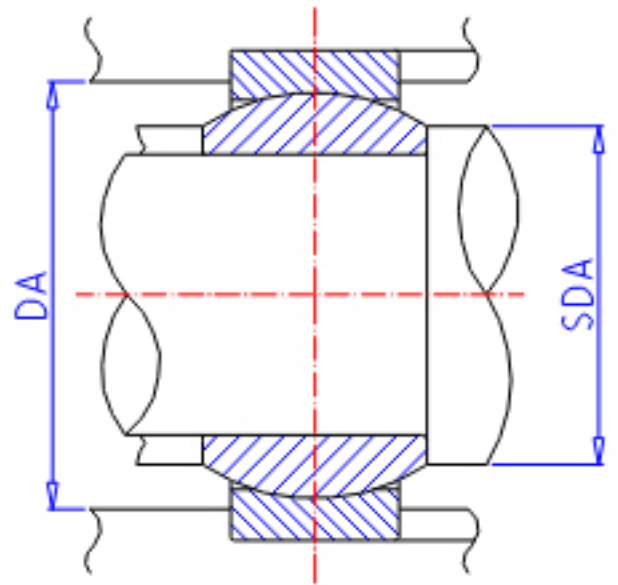
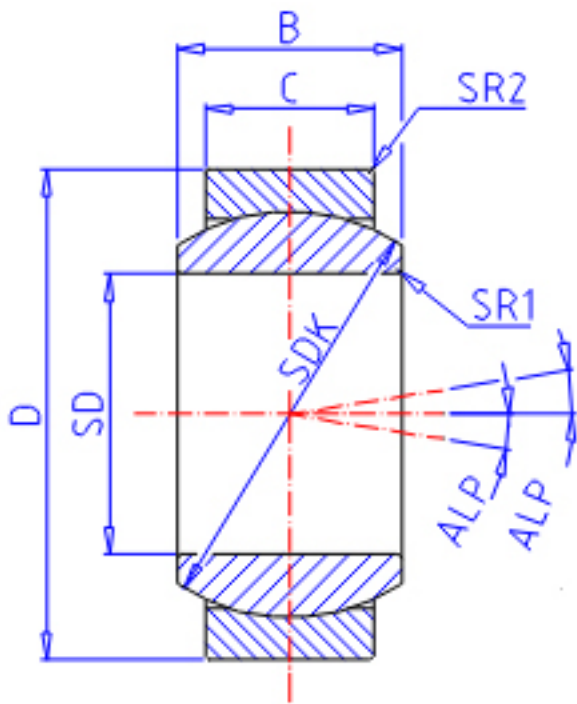


### IKO GE 20EC参数

|        |        |         |    |        |
|--------|--------|---------|----|--------|
| 轴径     | STDRT  | 20      | mm | 轴径     |
| 型号     | ORDER  | GE 20EC |    | 型号     |
| 重量     | MASS   | 70      | g  | 重量     |
| 主要尺寸   | SD     | 20      | mm | 内径     |
|        | D      | 35      | mm | 外径     |
|        | B      | 16      | mm | 宽度     |
|        | C      | 12      | mm | 宽度     |
|        | SDK    | 29.0    | mm | -      |
|        | SR1    | 0.3     | mm | (最小)   |
|        | SR2    | 0.3     | mm | (最小)   |
| 容许倾斜角度 | ALP    | 9       |    | 容许倾斜角度 |
| 安装尺寸   | SDAMIN | 22.5    | mm | (最小)   |
|        | SDAMAX | 24.0    | mm | (最大)   |
|        | DAMAX  | 32.5    | mm | (最大)   |
|        | DAMIN  | 28.0    | mm | (最小)   |
| 动态负载容量 | CD     | 34100   | N  | 动态负载容量 |
| 静态负载容量 | CS     | 85300   | N  | 静态负载容量 |

### IKO GE 20EC图片



参考资料:<http://www.sozhou.com/p/cfeb1258.html>

