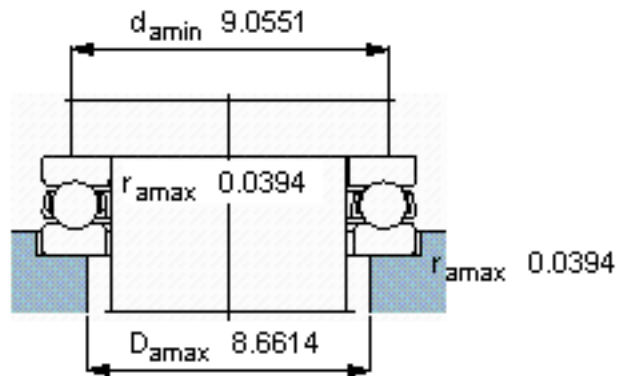
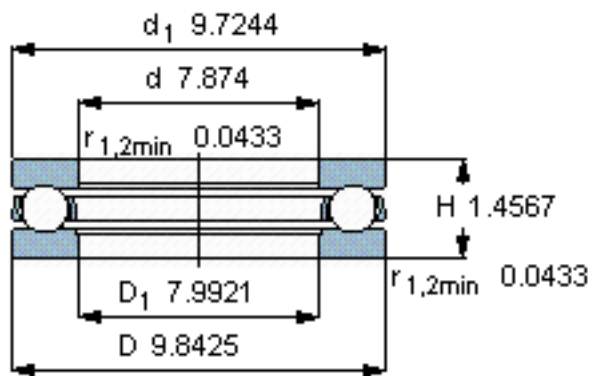
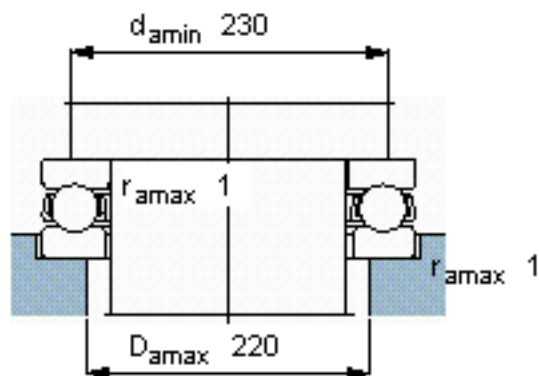
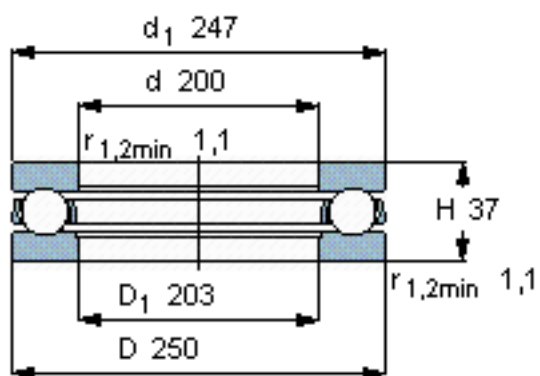


### SKF 51140 M参数

主要尺寸	d	200	mm	-
	D	250	mm	-
	H	37	mm	-
基本额定载荷	C	168000	N	动载荷
	$C_0$	710000	N	静载荷
疲劳载荷极限	$P_u$	17600	N	-
最小载荷系数	A	2.6	-	-
额定转速	额定转度	1400	r/min	-
	极限转速	1900	r/min	-
重量	重量	4250	g	-
型号	型号	51140 M	-	-

### SKF 51140 M图片



参考资料:<http://www.sozhou.com/p/cff3f2b3.html>