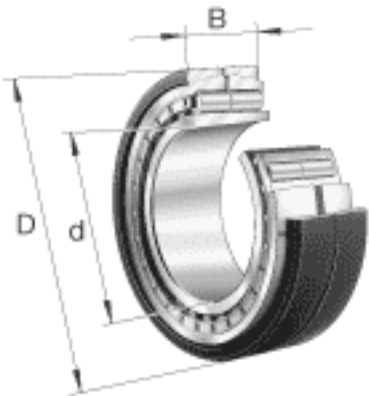
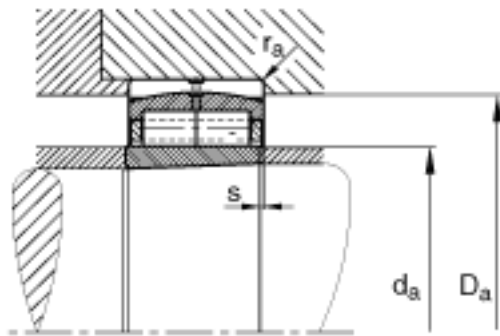


FAG Z-565669. ZL-K-C5参数

尺寸	$d_s$	6.3	mm	-
	F	313	mm	-
	$n_s$	15	mm	-
	$r_{a\ max}$	3	mm	-
	$r_{\min}$	4	mm	-
	s	11	mm	距离中心位置的轴向偏移
重量	m	54600	g	质量
基本额定载荷	$C_r$	1160000	N	基本额定动载荷, 径向
	$C_{0r}$	2600000	N	基本额定静载荷, 径向
极限转速	$n_G$	2650	r/min	极限转速
疲劳极限载荷	$C_{ur}$	290000	N	疲劳极限载荷, 径向
尺寸	d	280	mm	-
	D	420	mm	-
	B	106	mm	-
	$D_1$	356.2	mm	-
	$D_{a\ max}$	0	mm	-
	$d_{a\ min}$	0	mm	-

FAG Z-565669. ZL-K-C5图片





参考资料:<http://www.sozhou.com/p/d0029d69.html>