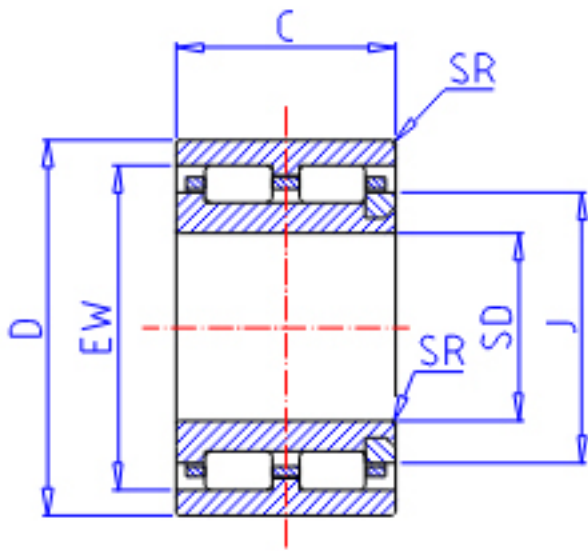


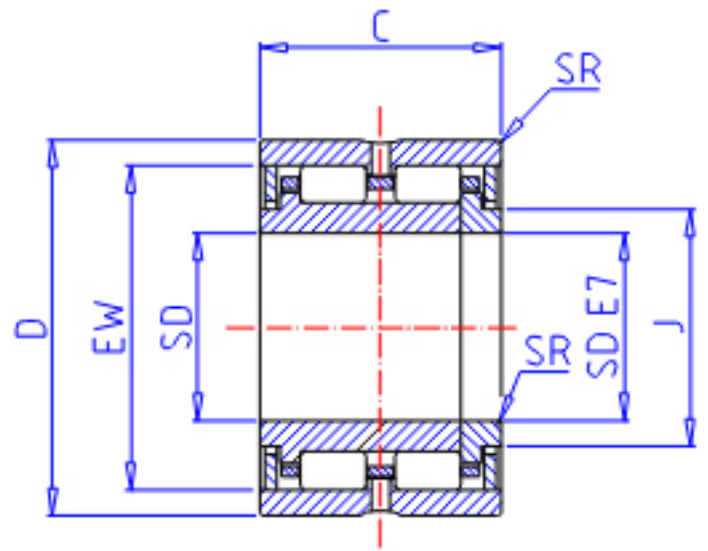
IKO NAU 4908参数

| | | | | |
|------|--------|----------|-------|------|
| 轴径 | STDRT | 40 | mm | 轴径 |
| 型号 | ORDER | NAU 4908 | | 型号 |
| 重量 | MASS | 220.0 | g | 重量 |
| 主要尺寸 | SD | 40 | mm | 内径 |
| | D | 62 | mm | 外径 |
| | C | 22 | mm | 宽度 |
| | SR | 0.6 | mm | (最小) |
| | J | 46.0 | mm | - |
| | EW | 56.0 | mm | 内径 |
| | 基本额定载荷 | CR | 23400 | N |
| COR | | 29400 | N | 静载荷 |

IKO NAU 4908图片



NAU 49
(SD \leq 17)



NAU 49, TRU

参考资料:<http://www.sozhou.com/p/d00b5c3c.html>

